

HUOM! Liiku varovaisesti katolla. Kolme metriä on pitkä matka alaspäin! Lue asennusohjeet kokonaan ennen työn aloittamista.

YLEISTÄ

Tämä ohje soveltuu sekä TopTite 3°- että TopTite 6° -tuotteille. Molemmat tuotteet on tarkoitettu tiivissaumakatteen rakentamiseen uusille ja vanhoille katoille.

TopTite 3° soveltuu katoille, joiden kaltevuus on vähintään 1:20 (n. 3°). Kaltevuussuhde 1:20 tarkoittaa, että katon lape laskee 10 metrin matkalla puoli metriä.

TopTite 6° soveltuu katoille, joiden kaltevuus on vähintään 1:10 (n. 6°). Kaltevuussuhde 1:10 tarkoittaa, että katon lape laskee 10 metrin matkalla yhden metrin.

Kuljetus ja varastointi

Kuljetettava ja varastoitava pystyasennossa. Ulkovarastoinnissa suojattava auringolta ja sateelta. Ei lavojen päällekkäin varastointia.

Käyttöperiaate

TopTite on korkealuokkainen, taipuisa ja murtumaton pintahuopa, joka soveltuu erinomaisesti omatoimisen rakentajan käyttöön. Huovan pitkitäissaumassa on valmiina itseliimautuva reuna ja jatkossaumat liimataan Tiivistysliimalla K-36. Alustaan TopTite kiinnitetään huopanauloilla.

Tuotetietoja

TopTite 3° 7 m x 1 m, liimareunan leveys 120 mm

TopTite 6° 8 m x 1 m, liimareunan leveys 100 mm

MATERIAALIT JA TYÖKALUT

Tavanomaisen harjakaton kattamiseen tarvittavat seuraavat materiaalit ja työkalut. Tiedustele niitä kauppialtasi.

Materiaalit

- TopTite 3° -katetta n. 1,2 x katon pinta-ala
- TopTite 6° -katetta n. 1,15 x katon pinta-ala
- sisätaitteisiin Katepal-aluskermiä 1 m²/sisätaitteen juoksumetri
- Tiivistysliimaa K-36 5-10 litraa/100 katto-m² riippuen liimatavien jatkossaumojen, ylösnostojen ja läpivientien määrästä
- huopanauloja (pituus 25-35 mm) noin 4,5 - 6,0 kg/100 katto-m² (naulojen tulee ylettyä aluslaudoituksen läpi)
- tarvittaessa tippapellit, alipainetuulettimet, läpivientitiivisteet ja sadevesikourut

Työkalut

Koukkuteräinen mattoveitsi, vasara, mittanauha, teräslasta ja patruunapistooli. Kylmällä säällä (alle +10°C) kuumailmapistooli.

Asennus- ja käyttöohjeet

Tuotteen kääreen kääntöpuolella on yksityiskohtaiset ohjeet kattojen kattamiseksi TopTite:lla. Lue ohjeet kokonaan ennen työn aloitusta!

ALUSTA

Katteen alustan tulee olla tukeva, notkumaton, sileä ja kuiva. Se voidaan tehdä ilmakuivasta raakaponttilaudasta (leveys n. 95 mm), täyssärmäisestä raakalaudasta (leveys n. 100 mm) tai kosteudenkestävästä rakennuslevystä. Lautojen ja levyjen mahdollinen turpoaminen huomioidaan jättämällä niiden väliin riittävä rako.

HUOMIOITAVAA KATON SANEERAUKSESSA

TopTite voidaan asentaa myös suoraan vanhan sileän huopakatteen päälle. Vanhan katteen mahdolliset pussit ja poimut halkaistaan sekä liimataan ja naulataan suoraksi alustaan. **Huom! Vanhan katteen epätasaisuudet voivat aiheuttaa poimuja uuteen katteeseen.**

Kattorakenteen tuuletus

Tarkasta, että katon alapuolinen tila on kuiva ja tuuletus toimii. Tuuletusaukkojen tulee olla avoinna niin alaräystäillä kuin päädyssäkin. Tarvittaessa tuuletusta voidaan parantaa esim. asentamalla alipainetuuletin lähelle harjaa.

Aluslaudoituksen kunto

Alustan tulee olla tukeva ja notkumaton. Painumat, taipumat ja notkuminen ovat merkinä aluslaudoituksen vakavista vaurioista, jotka on korjattava ennen uuden katteen asentamista.

Pellitykset

Usein pellitykset joudutaan uusimaan katon korjauksen yhteydessä. Suojapellitysten asennuksessa kannattaa käyttää alan ammattilaisia. Ala- ja päätyräystäillä suosittelimme tippapellin käyttöä. Myös saneerauksissa tulee käyttää uusia tippapeltejä. Valmiita tippapeltejä saa Katepalilta ja rautakaupoista.

Vesikourut

Tarkasta vesikourujen ja syöksyputkien kunto ja kiinnitys. Katon korjauksen yhteydessä myös ne on kätevä uusita.

Katon läpivientien tiiviyys

Tarkasta, että katon läpivientien kuten putkien, TV-antennien, sähköjohtojen, mahdollisten kattokaivojen ym. läpivientitiivisteet ovat ehjät. Varaudu, että ne joudutaan uusimaan. Tarkasta myös kattoikkunoiden tiivisteet ja varmista, että savupiippujen ym. suurempien läpivientien huopaylösnostot ovat kunnossa.

Katon puhdistus

Alustan tulee olla puhdas ja kuiva. Huopakatolle kertyneet roskat, irtonainen sirote, sammal, humus yms. poistetaan.

ASENNUSOLOSUHTEET

Asennuslämpötilan tulisi olla vähintään +10°C. **ALLE +5°C**

LÄMPÖTILASSA TOPTITE-KATETTA EI SAA ASENTAA. Katettaessa kylmällä säällä (alle +10°C) kermit on asennettava erityisen kireälle poimuuntumisen ehkäisemiseksi. Tällöin liimapintoja on myös syytä lämmittää kuumaillmapistoolilla liimautumisen varmistamiseksi. Asennusta suoritettaessa on oltava kuivaa eikä sateen uhkaa olemassa. Jos asennus keskeytetään väliaikaisesti, on varmistuttava, ettei mahdollisen sateen sattuessa vesi pääse tunkeutumaan katteen alle. Värieröjen välttämiseksi kermirullat avataan aina samaan suuntaan.

YLEISTÄ

TopTite asennetaan siten, ettei katossa missään kohdin synny ns. vastasaumaa. Kermit voidaan levittää joko poikittain harjaan nähden (pystyasennus) tai harjan suuntaisesti (vaaka-asennus). Asennustapojen yleiskuvat on esitetty tämän ohjeen sivulla 4. **Jyrkillä katoilla (> 1:4) suosittelemme ehdottomasti pystyasennusta**, jotta kermit saadaan paremmin kiristettyä, varmemmin suorina kiinni ja siten vältetään poimujen syntymisriskiä. (Jyrkillä katoilla vaaka-asennuksessa kermit liukuvat herkästi vaakalinjasta pois).

Vanhan huopakatteen päälle TopTite asennetaan samansuuntaisesti kuin vanha huopa ja siten, että vanhan ja uuden katteen pitkittäissaumat eivät tule päällekkäin. Käytettävien huopanaulojen tulee ulottua aina aluslaudituksen läpi. (Liian lyhyet naulat pumppautuvat puun kosteusvaihtelun vaikutuksesta vähitellen ylös.) Liimareunojen suojamuoveja ei saa irrottaa liian aikaisin. YLÄPINNAN SUOJAMUOVI POISTETAAN VASTA SEURAAVAN KERMIN KOHDISTAMISEN JÄLKEEN. Auringon paisteessa liima on erittäin herkästi tarttuvaa.

1 Sisätaitteet

Jos katossa on sisätaitteita, asenna niihin ensin esim. SuperBase- aluskermi (leveys 1 m). Naulaa se reunoista 20 cm:n välein alustaan huopanauloilla (kuva 1). Asenna seuraavaksi alaräystäälle tippapellit kohdan 2 ohjeiden mukaan.

Levitä tämän jälkeen sisätaitteeseen 50 cm:n levyinen TopTite-kaista taitteen suuntaisesti. Naulaa kaista reunoista 10 cm:n välein alustaan ja liimaa alareuna Tiivistysliimalla K-36 tippapeltiin. Lappeilta tulevat kermit limitetään 15 cm TopTite-kaistan päälle ja päät leikataan taitteen suuntaiseksi (**kuva 2a pystyasennus ja 2b vaaka-asennus**). Limityskohtaan levitetään n. 1 mm kerros Tiivistysliimaa K-36 ja painetaan tiiviisti kiinni.

2 Tippapellit

Alaräystäälle asennetaan **AINA** tippapellit (**kuva 3**), mutta suosittelemme myös päätyräystäillä tippapeltien asennusta. Tippapellit asennetaan suoraan aluslaudituksen päälle ja naulataan n. 10 cm:n välein ns. sik-sak kuvioon huopanauloilla tai käytetään ohutlevyruuveja (kfr-ruuvi). Tippapeltien jatkokset limitetään n. 5 cm päällekkäin ja naulataan kahdella naulalla jatkoksen kohdalta. Jos katolle jätetään vanha huopa tai jostain syystä käytetään aluskermiä, asennetaan tippapellit näiden päälle.

PYSTYASENNUS

3.a Kermien kiinnitys

Kermien asennus aloitetaan päätyräystäältä (**kuva 4**) ja edetään toiselle päätyräystäälle liittäen kermit liimasauman verran päällekkäin. Ensimmäinen vuota asennetaan siten, että alapuolen liimareuna asettuu päätyräystään tippapellin päälle. Vuota kohdistetaan ja naulataan yläpäästään muutamalla naulalla harjalle (ei liimareunojen kohdalta), kiristetään alapäästään suoraksi ja esinaulataan riittävän kireälle lappeen puoleisen liimareunan keskeltä n. 1 m välein.

Ensimmäisen vuoden päätyräystään puoleinen suojamuovi poistetaan ja liimapinta painetaan tippapeltiin huolehtien kermin sopivasta kireydestä ja suorudesta. Ennen yläpinnan suojamuovin poistoa ja lopullista nauhausta sovitetään toinen vuota ensimmäisen viereen siten, että ne ovat liimasauman verran päällekkäin. Suoritetaan toisen vuoden yläpään nauhaus, kiristys ja reunan esinaulaus.

Päällä olevan vuoden reuna käännetään pois ensimmäisen vuoden päältä (**kuva 5**). Ensimmäisen vuoden suojamuovi poistetaan ja tehdään vuoden lopullinen nauhaus 10 cm välein. Sitten poistetaan toisen vuoden alareunan suojakalvo ja vuotien liimareunat painetaan tiiviisti vastakkain huolehtien kermin sopivasta kireydestä ja suorudesta. Näin jatketaan koko lape toiseen päätyyn asti.

Viimeinen kermi leikataan räystään reunan mukaisesti ja liimataan huolellisesti tippapeltiin Tiivistysliimalla K-36 (**kuva 6**). Mikäli vuota asennetaan kahdesta palasta (**kuva 7**), kiinnitetään ensimmäinen pala alaräystäälle ja naulataan yläpäästään lappeelle kuten täysmittainen vuota harjalle. Toinen pala limitetään 15 cm edellisen päälle, naulataan harjalta ja alapää liimataan edellisen päälle.

4.a Alaräystäät

Pystyasennuksessa kermien päät katkaistaan räystäslinjan mukaisesti ja liimataan huolellisesti tippapeltiin Tiivistysliimalla K-36 (**kuva 4**).

5.a Päätyräystäät (vaihtoehtoja kuvat 8a, 8b ja 8c)

Pystyasennuksessa toimitaan kohdan 3.a mukaisesti (**kuva 6**), kun päätyräystäille asennetaan tippapellit (**kuva 8a**). Mikäli päätyräystäs korotetaan (**kuvat 8b tai 8c**) esim. kolmiorimalla tai viistetyllä laudalla, pitää kermien reunojen ylettyä räystään reunan yli 1-2 cm aluslaudituksen alareunan alapuolelle ns. tulvakermiksi. Päälle asennetaan erillinen räystäspelti, mikä täytyy taivuttaa korotuksen mittojen mukaisesti ja kiinnittää tiivisteellisillä kateruuveilla korotuksen päältä tai räystään otsapinnasta.

6.a Harja (kuva 9)

Pystyasennuksessa kummankin lappeen vuodat katkaistaan harjalta, jotta yläpää voidaan naulata harjan molemmin puolin. Harjalle leikataan TopTitesta n. 30 cm leveää kaistaa, joka liimataan puoliksi molemmille lappeille peittämään sauma ja kermien yläpään nauhaudet. Varsinkin jyrkillä katoilla työtapo helpottaa asennusta. Loivilla katoilla voidaan vaihtoehtoisesti jälkimmäisen lappeen kermien päät kääntää 15 cm harjan yli ja liimata vastakkaisen lappeen kermien päälle.

VAAKA-ASENNUS

3.b Kermien kiinnitys

Vaaka-asennuksessa (**kuva 10**) ensimmäinen kermi asennetaan alaräystäälle EHDOTTOMASTI SUORAAN, alapuolen liimaraita tippapellin päälle. **Huom! Katon alaräystä ei aina ole täysin suora.** Jos kermi ei asetu täysin suoraan, siihen syntyy pystysuuntaisia poimuja.

Kermi kiinnitetään muutamalla huopanaulalla toisesta päästään yläreunan liimaraidan keskeltä, kiristetään suoraksi ja esinaulataan yläreunastaan n. 1 m välein. Alareunan suojamuovi poistetaan ja liimareuna painetaan tiiviisti tippapeltiin huolehtien kermin sopivasta kireydestä ja suoruudesta.

Ennen ensimmäisen vuodan yläreunan suojamuovin poistoa ja lopullista nauлаusta sovitetään toinen vuota ensimmäisen yläpuolelle siten, että ne ovat liimasauman verran päällekkäin. Suoritetaan toisen vuodan kiristys ja reunan esinaulaus.

Päällä olevan vuodan reuna käännetään pois ensimmäisen vuodan päältä (**kuva 11**). Ensimmäisen vuodan suojamuovi poistetaan ja tehdään vuodan lopullinen nauлаus 10 cm välein. Tämän jälkeen poistetaan toisen vuodan alareunan suojakalvo ja vuotien liimareunat painetaan tiiviisti vastakkain, huolehtien kermin sopivasta kireydestä ja suoruudesta. Näin jatketaan harjalle asti.

4.b Alaräystäät

Vaaka-asennuksessa TopTite:n oma liimapinta tarttuu tippapeltiin tiiviisti (**kuva 10**).

5.b Päätyräystäät

Vaaka-asennuksessa kermien molemmat päät liimataan huolellisesti tippapelteihin (**kuva 11**). Jos päätyräystä korotetaan, toimitaan kuten edellä pystyasennuksessa.

6.b Harja

Yleensä vaaka-asennuksessa ensimmäisen lappeen kermit katkaistaan harjalta ja toisen lappeen kermit käännetään n. 15 cm harjan yli ja liimataan Tiivistysliimalla K-36 (**kuva 12**). Mikäli molempien lappeiden kermit katkaistaan harjalta, liimataan harjalle n. 30 cm leveä TopTite:sta leikattu kaista kuten pystyasennuksessa (**kuva 9**).

7. TopTite:n jatkokset tehdään 15 cm limityksellä (**kuva 7**). Leikkaa kummankin kermin toisesta (päätysaumassa kermien väliin jäävästä) kulumasta vinosti palat pois ja naulaa alle jäävän kermin pää alustaan. Levitä väliin n. 1 mm kerros Tiivistysliimaa K-36 (levitä liimaa hieman enemmän leikattujen palojen kohdalle) ja paina toisen kermin pää tiivisti päälle. Poista reunasta pursuava ylimääräinen liima. Tiivistysliima K-36 kuivuu lopulliseen kovuuteensa n. 2 viikon kuluessa.

8. Savupiippu (**kuva 13**) ja muut ylösnostot (**kuva 14**)

Kun katteen asennus on edennyt savupiipun tai muun suuremman läpiviennin yläreunan tasalle, leikataan ylösnostot tämän ohjeen sivulla 7 olevan leikkauskaavion mukaisesti TopTite:sta ja liimataan numeroidussa järjestyksessä Tiivistysliimalla K-36 koko leveydeltä savupiippuun ja lappeen kermien päälle (limitys 15 cm).

Ennen kaistojen asennusta piippujen (ja muiden ylösnostojen) juureen tehdään holkkaloivennus esim. kolmiorimalla. Tee varsinainen ylösnosto aina erillisellä TopTite-kaistaleella, joka ylettyy vähintään 30 cm:n korkeudelle ja 15 cm lappeella olevan kermin päälle. Kiinnitä ylösnostot yläreunasta esim. nauлаamalla piipun saumoihin. Tiivistä kulmat huolellisesti Tiivistysliimalla K-36 ja suojaa ylösnostot lopuksi pellityksellä.

9. Katteen lävistävissä putkissa yms. käytetään kumisia, joustavia kiristysrenkaalla varustettuja läpivientitiivisteitä (**kuva 15**), joissa on vähintään 15 cm leveä laippa. Aseta tiiviste paikalleen ja naulaa laipasta alustaan. Katkaise TopTite siten, että sen yläpää ylettyy 10-15 cm läpiviennin yläpuolelle, leikkaa TopTite:n päähän viilto ja tiivisteeseen kokoinen reikä. Liimaa kermin pää laipan päälle kauttaaltaan Tiivistysliimalla K-36.

Jatka seuraavalla kermillä (**kuva 16**) harjaa kohti siten, että kermin alapää limittyy edellisen kermin päälle 15 cm ja alempaan kermiin tehty viilto jää kokonaan ylemmän kermin alle. Tarvittaessa leikkaa ylemmän kermin alapäästä pala pois läpiviennin mukaisesti. Liimaa jatkos huolellisesti kohdan 7 (jatkos) ohjeiden mukaan.

10. Mikäli katon alapuolisen tilan tuuletusta on tarvetta tehostaa, asennetaan **alipainetuuletin** katon harjalle tai lähelle sitä. Asennuksessa noudatetaan kohdan 9 (läpivientitiiviste) ohjeita.

KATTEEN VIIMEISTELY

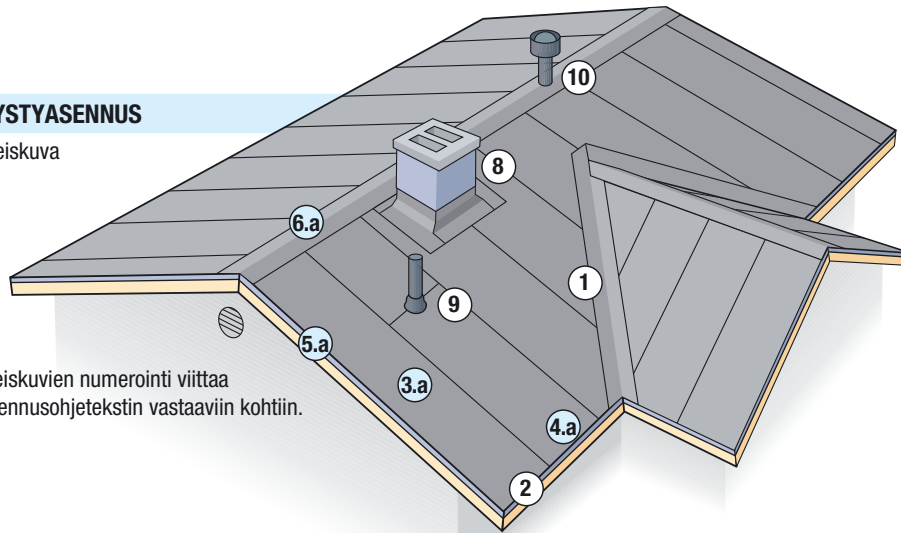
Varmista Tiivistysliimalla K-36 katon riskialttein kohdat:

- ylösnostojen reunat
- läpivientien juuret
- savupiipun ja muiden ylösnostojen kulmat ja saumat
- jatkossaumojen reunat.

Asenna lopuksi suojapellitykset.

PYSTYASENNUS

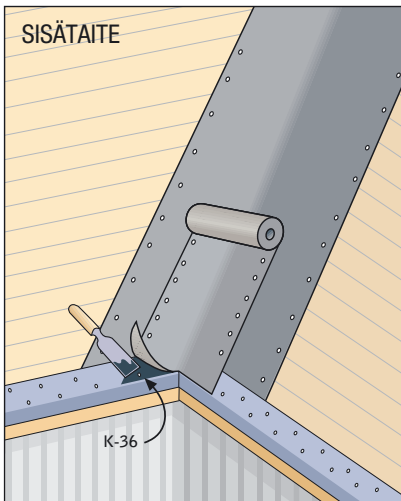
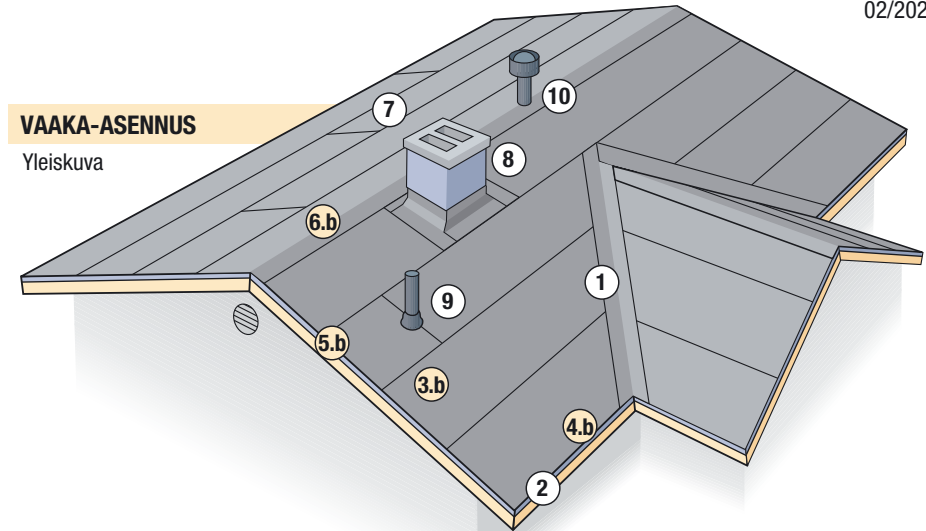
Yleiskuva



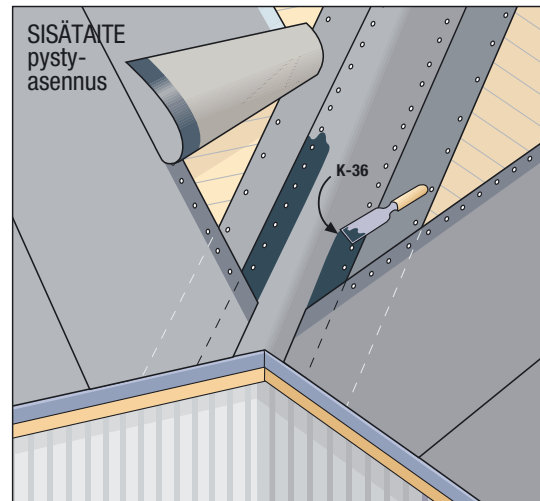
Yleiskuvien numerointi viittaa asennusohjetekstin vastaaviin kohtiin.

VAAKA-ASENNUS

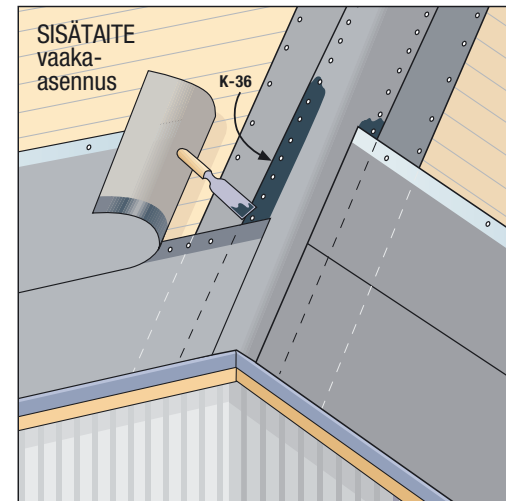
Yleiskuva



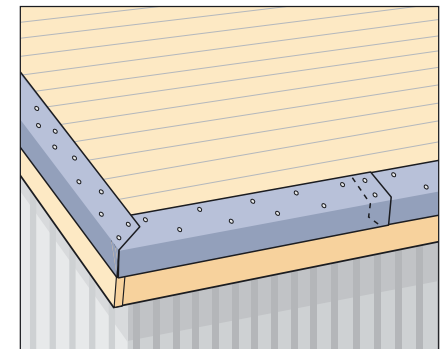
Kuva 1



Kuva 2a

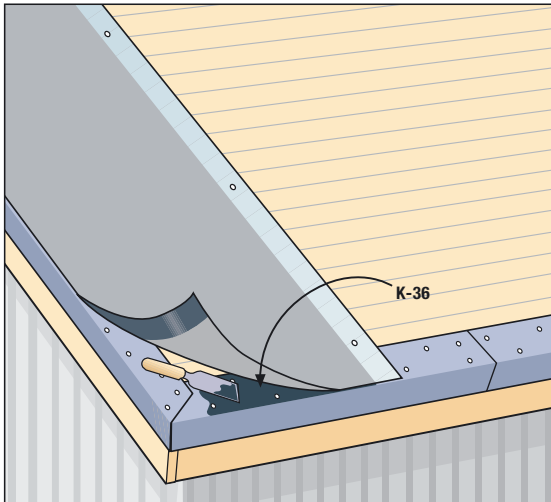


Kuva 2b

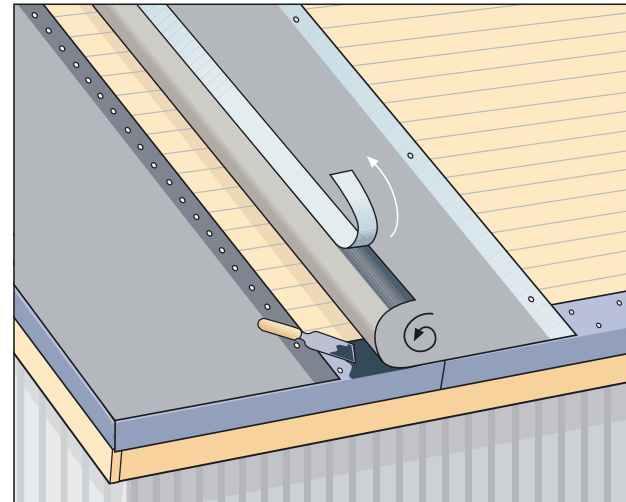


Kuva 3

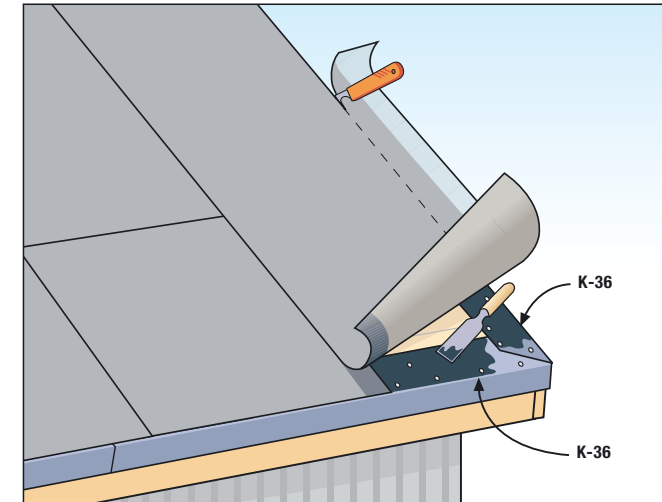
PYSTYASENNUS



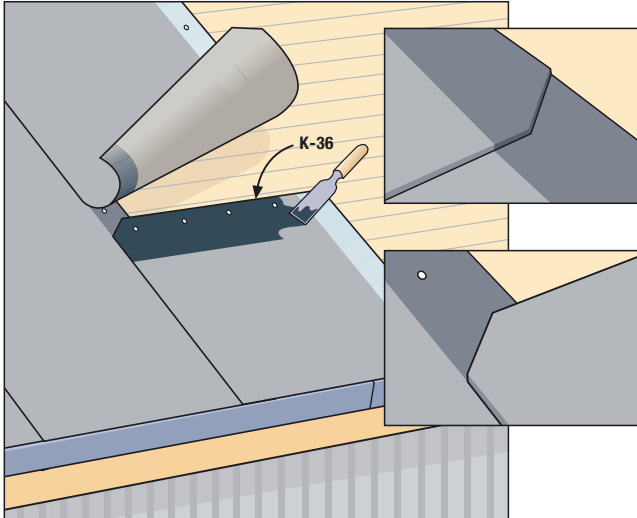
Kuva 4



Kuva 5

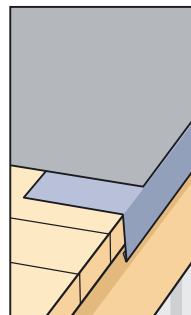


Kuva 6

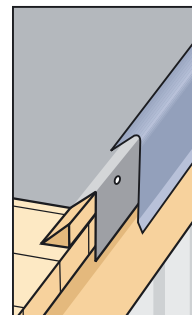


Kuva 7

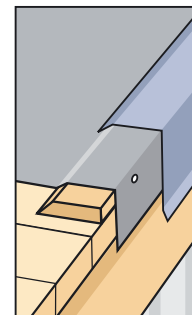
VAIHTOEHTOJA PÄÄTYRÄYSTÄÄN TEKOON



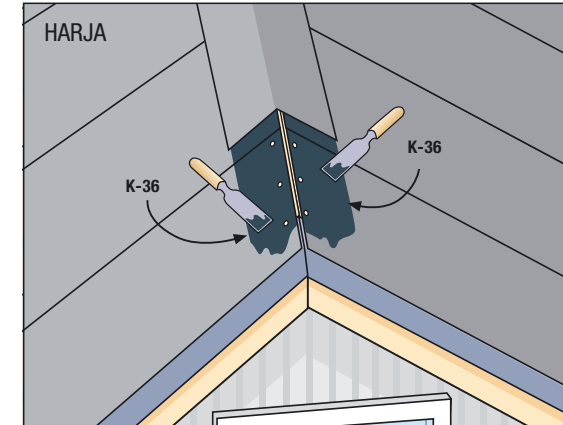
Kuva 8a



Kuva 8b

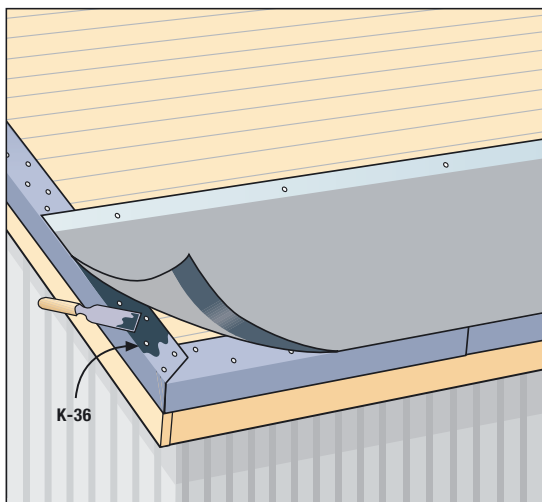


Kuva 8c

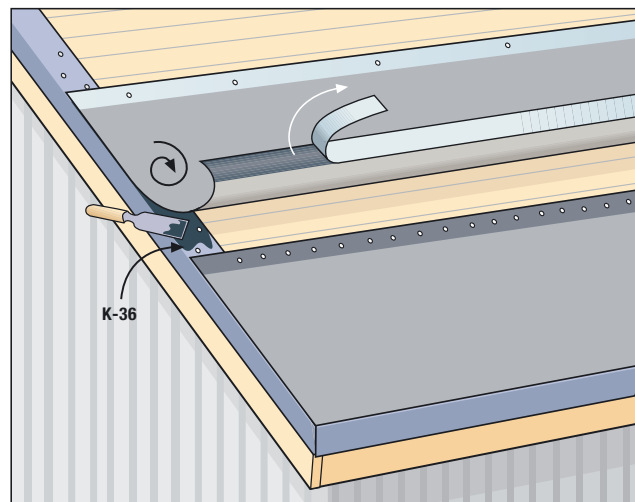


Kuva 9

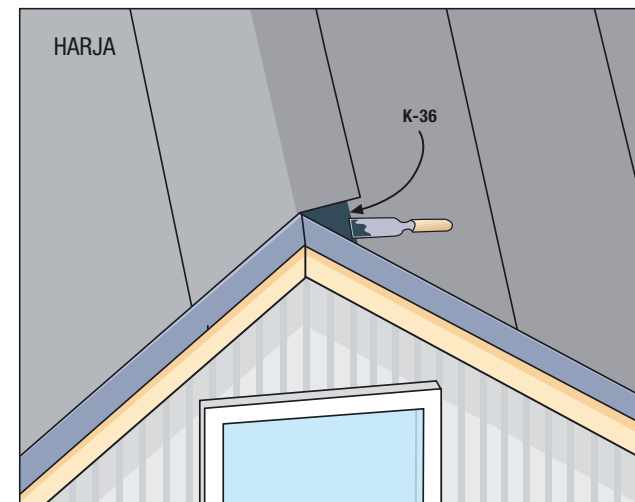
VAAKA-ASENNUS



Kuva 10

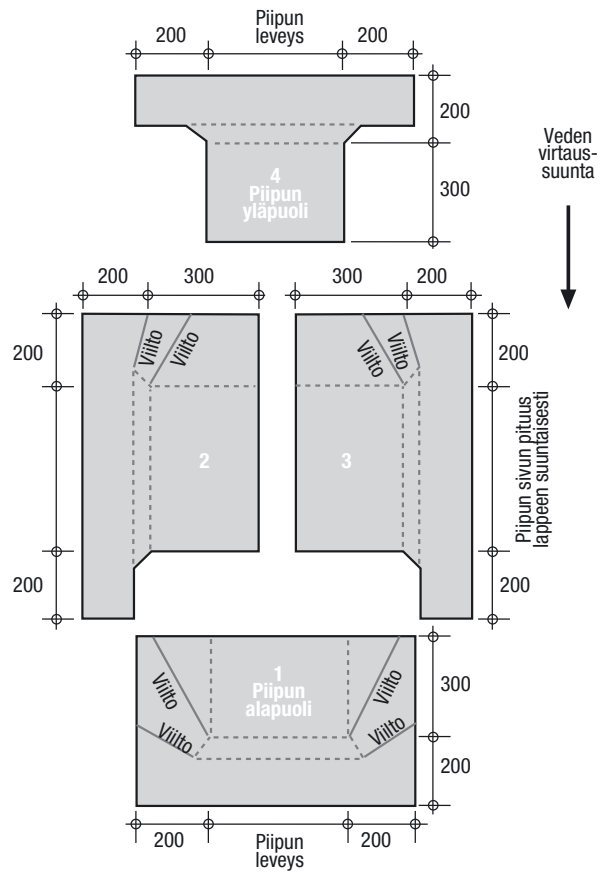


Kuva 11

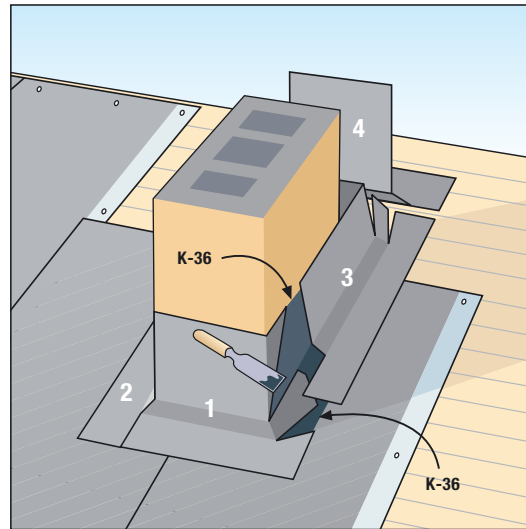


Kuva 12

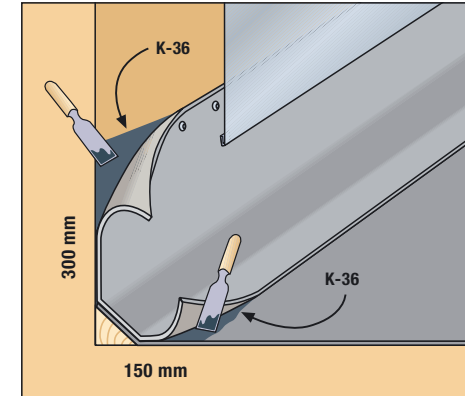
YLÖSNOSTON LEIKKAUSKAAVIO



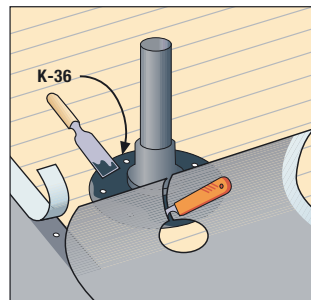
—— Viilto - - - - - Taite



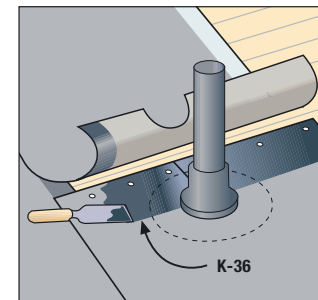
Kuva 13



Kuva 14



Kuva 15



Kuva 16