

METALLI- JA MUOVILISTAT

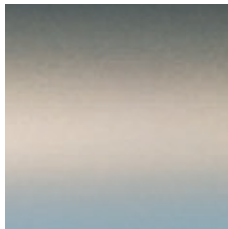


LISTATALO



# Värimallit

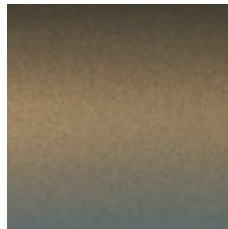
Listatalon metallilistavalikoima sisältää 22 erilaista pintaväri vaihtoehtoa, jotka ovat suunniteltu soveltumaan skandinaavisen sisustussuuntauksen tämänhetkiseen värimaailmaan.



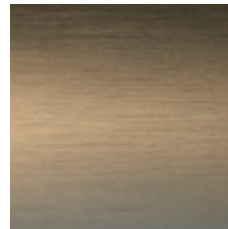
**Hopea**



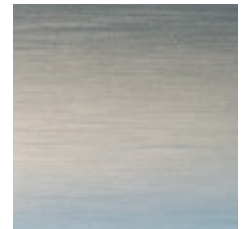
**Kulta**



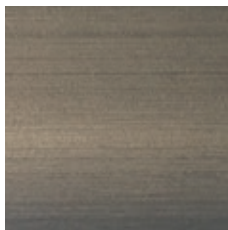
**Platina**



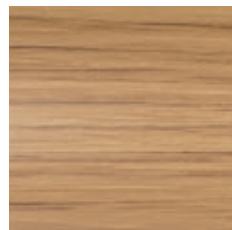
**Harjattu platina**



**Harjattu hopea**



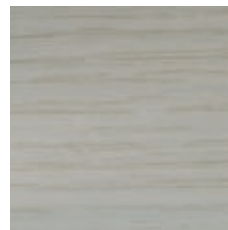
**Nordic grafiitti**



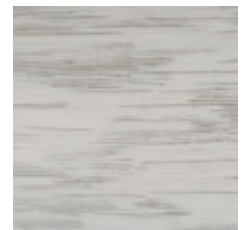
**Tammi**



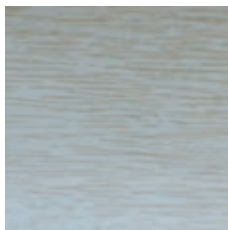
**Nordic tammi**



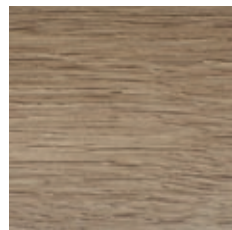
**Canberra tammi**



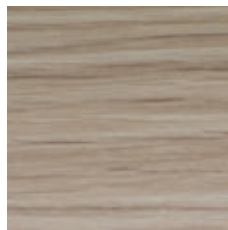
**Vaalea tammi**



**Uusi tammi**



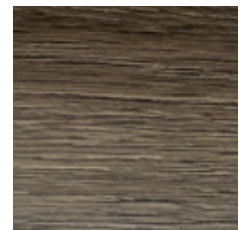
**Antiikki tammi**



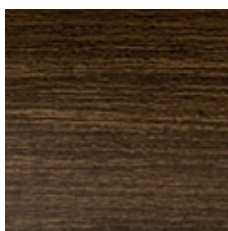
**Scandic tammi**



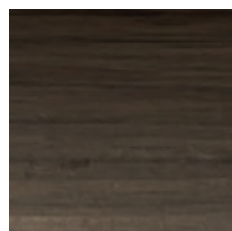
**Nordic saarni**



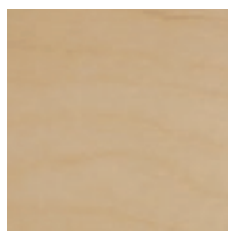
**Savutammi**



**Pähkinä**



**Wenge**



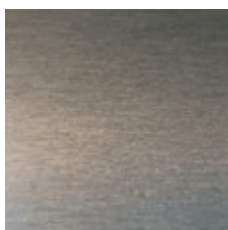
**Vaahtera**



**Valkoinen**



**Musta**



**Ruostumaton teräs**



**Messinki**



## Sisällysluettelo

Saumalistat.....	4
Eritasolistat.....	17
Askelkulmat.....	26
Lattialistat julkisiin tiloihin.....	35
Kulmasuojalistat .....	38
Laattalistat.....	40
Muovilistat .....	53
Muut metallilistat.....	55
Massiivipuiset lattialistat.....	59

### Taulukoidut tuotetiedot

<b>110803</b>	Saumalista 30 mm kulta, tarrakiinnitys	100 cm	12 kpl
Tuotenumero	Tuotetyyppi, pintakäsittely, kiinnitystapa	Pituus	Toimitusmäärä

## Listatalo Oy

Kulutuksenkestotestatut laadukkaat Listatalo-lattia-  
listat valmistetaan Suomessa, Ruotsissa ja Euroopassa.

Listatalo Oy valmistaa ja toimittaa nopeasti kaikki  
kodin viimeistelyssä tarvittavat listat materiaaleina  
mdf, puu, metalli ja muovi. Lisäksi valmistamme suu-  
ren valikoiman mdf- ja puupaneeleja sekä laadukkaat  
saunatuotteet kaikille pinnoille.

### YHTEYSTIEDOT

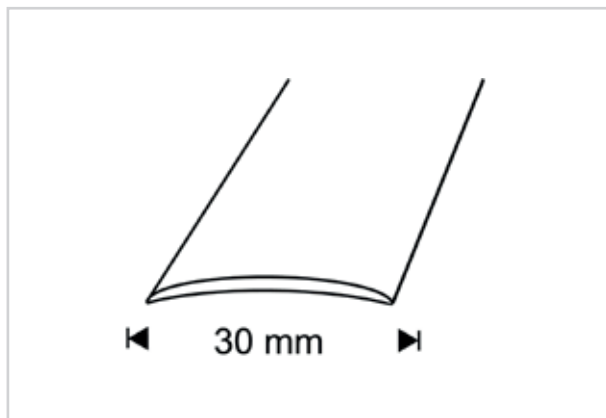
Tiemestarintie 17,  
61600 Jalasjärvi  
Puh. +358 10 279 7000  
Fax +358 10 279 7007  
listatalo@listatalo.fi  
[www.listatalo.fi](http://www.listatalo.fi)

### SEURAA MEITÄ FACEBOOKISSA

Viimeisimmät tiedot tuoteuutuuksista ja  
muista ajankohtaisista asioista helposti  
somessa: [www.facebook.com/listatalo](http://www.facebook.com/listatalo)

# Saumalistat

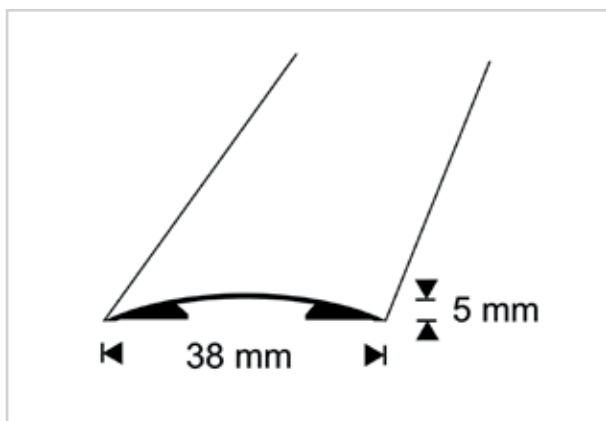
Saumalista viimeistelee lattioiden pintamateriaalien liikuntasaumamat.



## Saumalistat 30 mm, tarrakiinnitys

110803	Saumalista 30 mm kulta, tarrakiinnitys	100 cm	12 kpl
100803	Saumalista 30 mm kulta, tarrakiinnitys	200 cm	12 kpl
111302	Saumalista 30 mm hopea, tarrakiinnitys	100 cm	12 kpl
101302	Saumalista 30 mm hopea, tarrakiinnitys	200 cm	12 kpl
529411	Saumalista 30 mm nordic grafitti, tarrakiinnitys	100 cm	12 kpl
529421	Saumalista 30 mm nordic grafitti, tarrakiinnitys	200 cm	12 kpl
1114108	Saumalista 30 mm RST, tarrakiinnitys	100 cm	12 kpl
1014108	Saumalista 30 mm RST, tarrakiinnitys	200 cm	12 kpl





### Saumalistat 38 mm, tarrakiinnitys

Tarrakiinnitteisten saumalistojen kiinnitystarra on elastinen ja soveltuu käytettäväksi myös lattioiden pintamateriaalien liikuntasaumoissa. Elastinen tarra joustaa lämpötilanvaihtelusta aiheutuvan pintamateriaalin sivuttaisliikkeessä.

Tarrakiinnitys on helppo ja nopea asennustapa ja se soveltuu käytettäväksi myös lattialämmityksen yhteydessä. Lyhennä lista, puhdista pinta ja paina lista paikalleen!

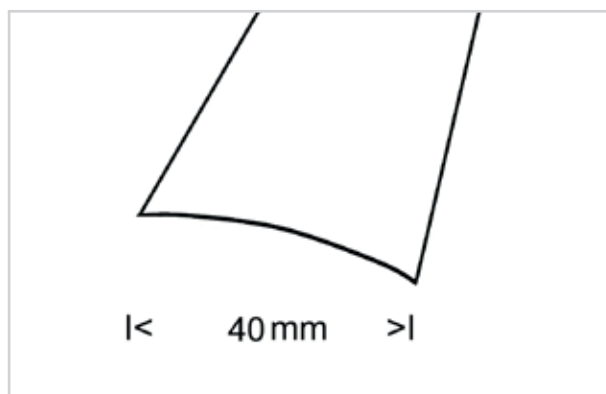
530711	Saumalista 38 mm hopea, tarrakiinnitys	100 cm	12 kpl
530721	Saumalista 38 mm hopea, tarrakiinnitys	200 cm	12 kpl
530728	Saumalista 38 mm hopea, tarrakiinnitys	279 cm	12 kpl
530611	Saumalista 38 mm kulta, tarrakiinnitys	100 cm	12 kpl
530621	Saumalista 38 mm kulta, tarrakiinnitys	200 cm	12 kpl
530628	Saumalista 38 mm kulta, tarrakiinnitys	279 cm	12 kpl
531611	Saumalista 38 mm platina, tarrakiinnitys	100 cm	12 kpl
531621	Saumalista 38 mm platina, tarrakiinnitys	200 cm	12 kpl
530628	Saumalista 38 mm platina, tarrakiinnitys	279 cm	12 kpl
539311	Saumalista 38 mm harjattu platina, tarrakiinnitys	100 cm	12 kpl
539321	Saumalista 38 mm harjattu platina, tarrakiinnitys	200 cm	12 kpl
539328	Saumalista 38 mm harjattu platina, tarrakiinnitys	279 cm	12 kpl
539211	Saumalista 38 mm harjattu hopea, tarrakiinnitys	100 cm	12 kpl
539221	Saumalista 38 mm harjattu hopea, tarrakiinnitys	200 cm	12 kpl
539221	Saumalista 38 mm harjattu hopea, tarrakiinnitys	279 cm	12 kpl
539411	Saumalista 38 mm nordic grafiitti, tarrakiinnitys	100 cm	12 kpl
539421	Saumalista 38 mm nordic grafiitti, tarrakiinnitys	200 cm	12 kpl

**Saumalistat 38 mm, tarrakiinnitys**

539428	Saumalista 38 mm nordic grafitti, tarrakiinnitys	279 cm	12 kpl
530411	Saumalista 38 mm tammi, tarrakiinnitys	100 cm	12 kpl
530421	Saumalista 38 mm tammi, tarrakiinnitys	200 cm	12 kpl
530428	Saumalista 38 mm tammi, tarrakiinnitys	279 cm	12 kpl
535211	Saumalista 38 mm nordic tammi, tarrakiinnitys	100 cm	12 kpl
535221	Saumalista 38 mm nordic tammi, tarrakiinnitys	200 cm	12 kpl
535228	Saumalista 38 mm nordic tammi, tarrakiinnitys	279 cm	12 kpl
535311	Saumalista 38 mm canberra tammi, tarrakiinnitys	100 cm	12 kpl
535321	Saumalista 38 mm canberra tammi, tarrakiinnitys	200 cm	12 kpl
535328	Saumalista 38 mm canberra tammi, tarrakiinnitys	279 cm	12 kpl
531911	Saumalista 38 mm uusi tammi, tarrakiinnitys	100 cm	12 kpl
531921	Saumalista 38 mm uusi tammi, tarrakiinnitys	200 cm	12 kpl
531928	Saumalista 38 mm uusi tammi, tarrakiinnitys	279 cm	12 kpl
530911	Saumalista 38 mm vaalea tammi, tarrakiinnitys	100 cm	12 kpl
530921	Saumalista 38 mm vaalea tammi, tarrakiinnitys	200 cm	12 kpl
530928	Saumalista 38 mm vaalea tammi, tarrakiinnitys	279 cm	12 kpl
532011	Saumalista 38 mm antiikki tammi, tarrakiinnitys	100 cm	12 kpl
532021	Saumalista 38 mm antiikki tammi, tarrakiinnitys	200 cm	12 kpl
532028	Saumalista 38 mm antiikki tammi, tarrakiinnitys	279 cm	12 kpl
535111	Saumalista 38 mm scandic tammi , tarrakiinnitys	100 cm	12 kpl
535121	Saumalista 38 mm scandic tammi, tarrakiinnitys	200 cm	12 kpl
535128	Saumalista 38 mm scandic tammi, tarrakiinnitys	279 cm	12 kpl
535011	Saumalista 38 mm nordic saarni, tarrakiinnitys	100 cm	12 kpl
535021	Saumalista 38 mm nordic saarni, tarrakiinnitys	200 cm	12 kpl
535028	Saumalista 38 mm nordic saarni, tarrakiinnitys	279 cm	12 kpl
531211	Saumalista 38 mm valkoinen, tarrakiinnitys	100 cm	12 kpl

**Saumalistat 38 mm, tarrakiinnitys**

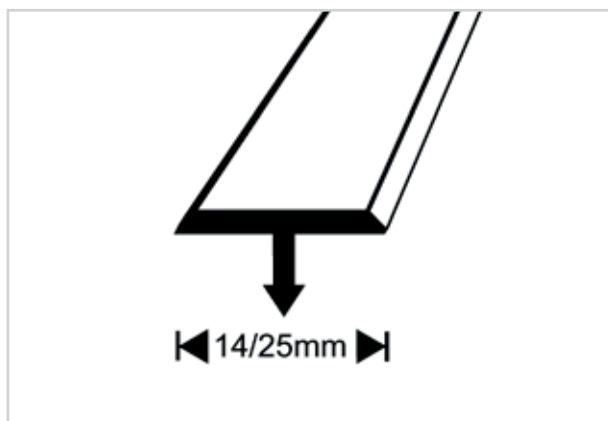
531221	Saumalista 38 mm valkoinen, tarrakiinnitys	200 cm	12 kpl
531221	Saumalista 38 mm valkoinen, tarrakiinnitys	279 cm	12 kpl
533411	Saumalista 38 mm savutammi, tarrakiinnitys	100 cm	12 kpl
533421	Saumalista 38 mm savutammi, tarrakiinnitys	200 cm	12 kpl
533428	Saumalista 38 mm savutammi, tarrakiinnitys	279 cm	12 kpl
531811	Saumalista 38 mm musta, tarrakiinnitys	100 cm	12 kpl
531821	Saumalista 38 mm musta, tarrakiinnitys	200 cm	12 kpl
531828	Saumalista 38 mm musta, tarrakiinnitys	279 cm	12 kpl
530310	Saumalista 38 mm pähkinä, tarrakiinnitys	100 cm	12 kpl
530320	Saumalista 38 mm pähkinä, tarrakiinnitys	200 cm	12 kpl
530327	Saumalista 38 mm pähkinä, tarrakiinnitys	270 cm	12 kpl
531110	Saumalista 38 mm wenge, tarrakiinnitys	100 cm	12 kpl
531120	Saumalista 38 mm wenge, tarrakiinnitys	200 cm	12 kpl
531127	Saumalista 38 mm wenge, tarrakiinnitys	270 cm	12 kpl

**Saumalistat 40 mm, tarrakiinnitys**

40 mm leveä tarrakiinnitteinen saumalista soveltuu kaarevan muotonsa ansiosta liikuntasauvojen lisäksi myös 0–10 mm tasoeroissa. Lista on valmistettu harjattupintaisesta ruostumattomasta

teräksestä ja suositellaan käytettäväksi kotikäytössä. Julkisiin tiloihin soveltuvat listat löytyvät esitteen sivuilta 35–37.

1114208	Sauma/tasoerolista 40 mm, RST tarrakiinnitys	100 cm	12 kpl
1014208	Sauma/tasoerolista 40 mm, RST tarrakiinnitys	200 cm	12 kpl
1060427	Sauma/tasoerolista 40 mm, RST tarrakiinnitys	270 cm	12 kpl



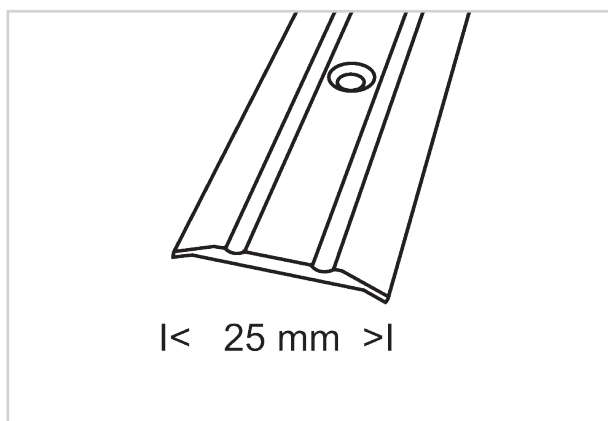
### Saumalistat 14 mm, liimakiinnitys

T-listoja käytetään materiaalien saumoissa, kun halutaan kapea listavaihtoehto.

351481	T-lista 14 mm hopea	250 cm	15 kpl
--------	---------------------	--------	--------

### Saumalistat 25 mm, liimakiinnitys

352581	T-lista 25 mm hopea	250 cm	15 kpl
--------	---------------------	--------	--------



### Saumalistat 25 mm, ruuvikiinnitys

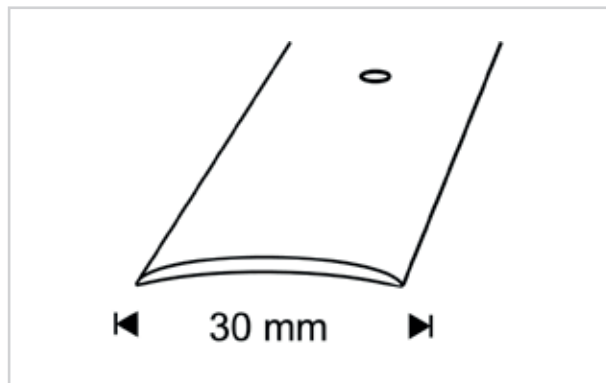
Ruuvikiinnitys on varma kiinnitystapa ja soveltuu käytettäväksi, mikäli liikuntasauman kohdalla ei ole käytetty lattialämmitystä. Pakkaus sisältää kiinnitysruuvit, jotka voi korvata tarvittaessa pidemmällä  $\varnothing$  3 mm tasakantaisilla ruuveilla. Betonilattiaan kiinnitettäessä on käytettävä lisäksi  $\varnothing$  5 mm kiinnitystulppia.

110302	Saumalista 25 mm hopea, ruuvikiinnitys	100 cm	12 kpl
100302	Saumalista 25 mm hopea, ruuvikiinnitys	200 cm	12 kpl
1021227	Saumalista 25 mm hopea, ruuvikiinnitys	270 cm	12 kpl
110403	Saumalista 25 mm kulta, ruuvikiinnitys	100 cm	12 kpl
100403	Saumalista 25 mm kulta, ruuvikiinnitys	200 cm	12 kpl
120403	Saumalista 25 mm kulta, ruuvikiinnitys	270 cm	12 kpl

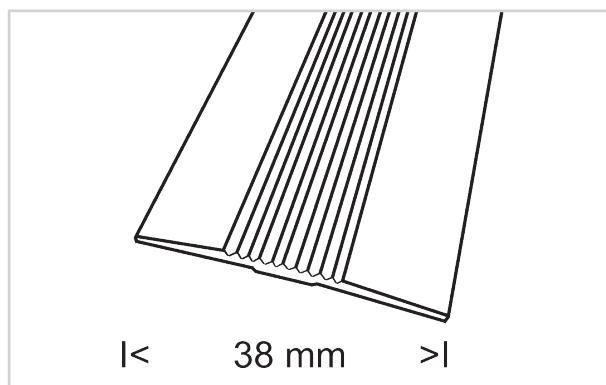
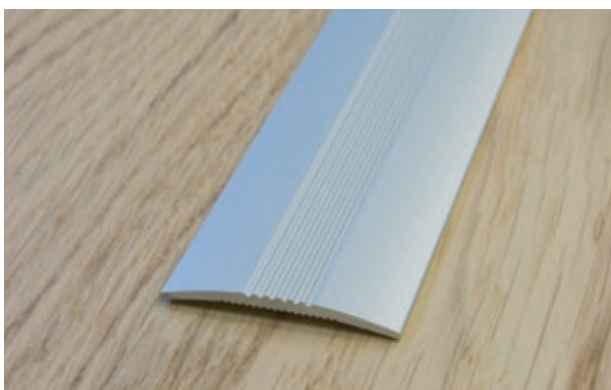


**Saumalistat 25 mm, ruuvikiinnitys**

7092424	Saumalista 25 mm messinki, ruuvikiinnitys	200 cm	12 kpl
---------	---	--------	--------

**Saumalistat 30 mm, ruuvi- tai liimakiinnitys**

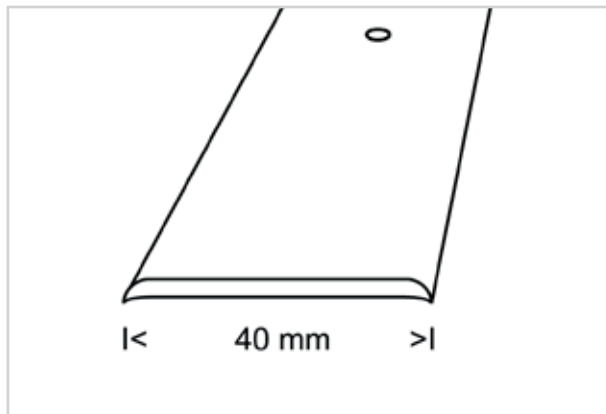
110203	Saumalista 30 mm kulta, ruuvikiinnitys	100 cm	12 kpl
100203	Saumalista 30 mm kulta, ruuvikiinnitys	200 cm	12 kpl
112802	Saumalista 30 mm hopea, ruuvikiinnitys	100 cm	12 kpl
102802	Saumalista 30 mm hopea, ruuvikiinnitys	200 cm	12 kpl
1031227	Saumalista 30 mm hopea, ruuvikiinnitys	270 cm	15 kpl
1031227-OB	Saumalista 30 mm hopea, liimakiinnitys	270 cm	15 kpl
113905	Saumalista 30 mm platina, ruuvikiinnitys	100 cm	12 kpl
103905	Saumalista 30 mm platina, ruuvikiinnitys	200 cm	12 kpl

**Saumalistat 38 mm, ruuvi- tai liimakiinnitys**

1051227	Saumalista 38 mm hopea, ruuvikiinnitys	270 cm	15 kpl
1051227-OB	Saumalista 38 mm hopea, liimakiinnitys	270 cm	15 kpl
1051327	Saumalista 38 mm kulta, ruuvikiinnitys	270 cm	15 kpl

**Saumalistat 38 mm, ruuvi- tai liimakiinnitys**

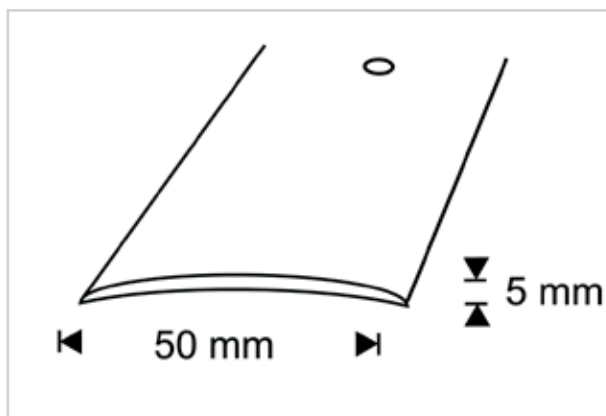
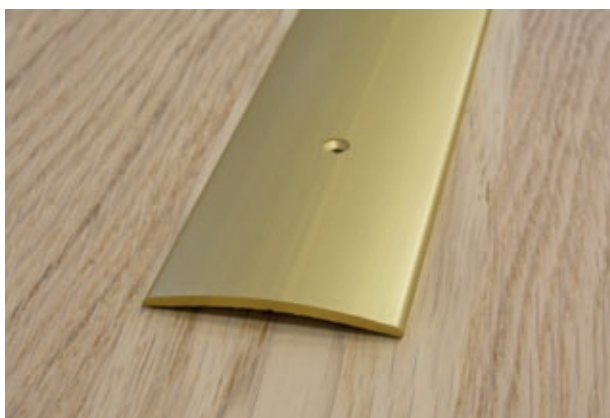
1051327-OB	Saumalista 38 mm kulta, liimakiinnitys	270 cm	15 kpl
1051427	Saumalista 38 mm pronssi, ruuvikiinnitys	270 cm	15 kpl

**Saumalistat 40 mm, ruuvi- tai liimakiinnitys**

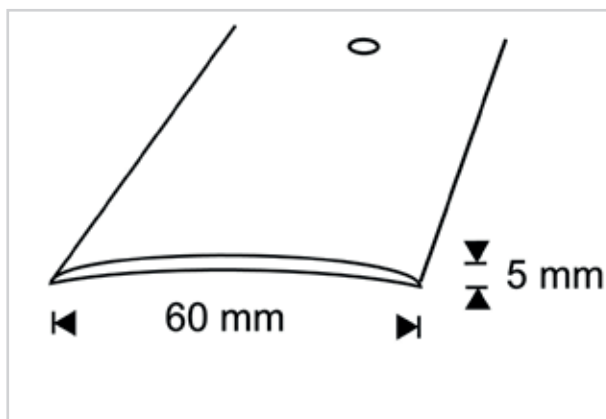
110103	Saumalista 40 mm kulta, ruuvikiinnitys	100 cm	12 kpl
100103	Saumalista 40 mm kulta, ruuvikiinnitys	200 cm	12 kpl
120103	Saumalista 40 mm kulta, ruuvikiinnitys	270 cm	12 kpl

110702	Saumalista 40 mm hopea, ruuvikiinnitys	100 cm	12 kpl
100702	Saumalista 40 mm hopea, ruuvikiinnitys	200 cm	12 kpl
120702	Saumalista 40 mm hopea, ruuvikiinnitys	270 cm	12 kpl

1115305	Saumalista 40 mm platina, ruuvikiinnitys	100 cm	12 kpl
1015305	Saumalista 40 mm platina, ruuvikiinnitys	200 cm	12 kpl

**Saumalistat 50 mm, ruuvikiinnitys**

1081327	Saumalista 50 mm kulta, ruuvikiinnitys	270 cm	15 kpl
---------	--	--------	--------

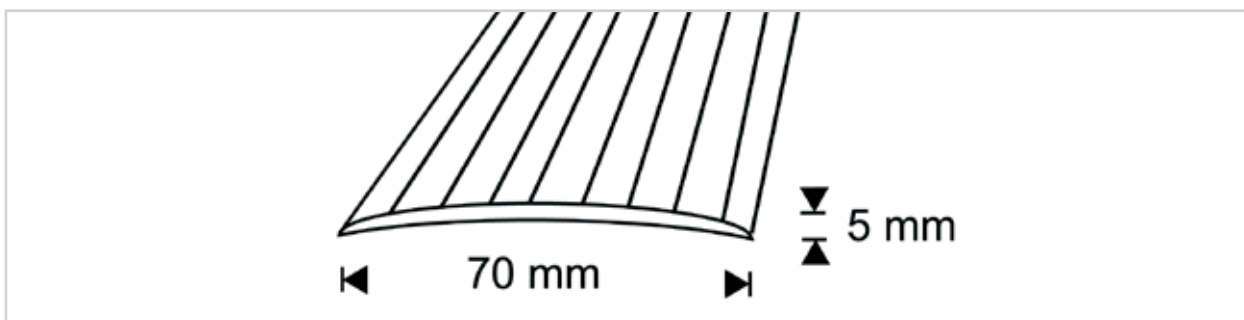


### Saumalistat 60 mm, ruuvi- tai liimakiinnitys

Liimakiinnitteinen lattialista kiinnitetään pintamateriaaliin asennusliimalla. Liikuntasaumassa liima pursotetaan listan toiseen reunaan, jotta liimattu

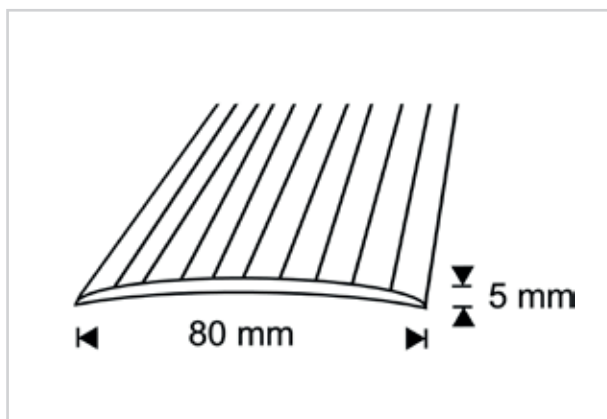
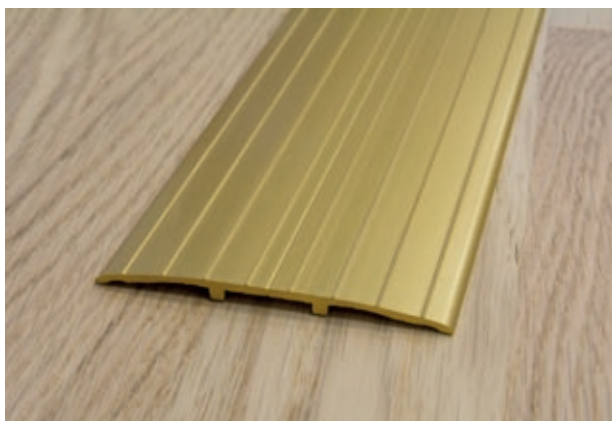
lista pääsee liikkumaan pintamateriaalin kosteusvaihteluiden mukaan.

559411	Saumalista 60 mm nordic grafiitti, liimakiinnitys	100 cm	6 kpl
559421	Saumalista 60 mm nordic grafiitti, liimakiinnitys	200 cm	6 kpl
1091327	Saumalista 60 mm kulta, ruuvikiinnitys	270 cm	15 kpl
1091227	Saumalista 60 mm hopea, ruuvikiinnitys	270 cm	15 kpl
1091227-OB	Saumalista 60 mm hopea, liimakiinnitys	270 cm	15 kpl
1090827	Saumalista 60 mm messinki, ruuvikiinnitys	270 cm	6 kpl



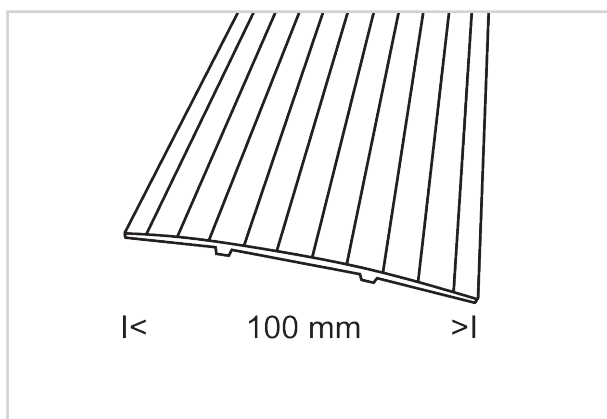
### Saumalistat 70 mm, ruuvikiinnitys

1141330	Saumalista 70 mm kulta, ruuvikiinnitys	300 cm	6 kpl
1141230	Saumalista 70 mm hopea, ruuvikiinnitys	300 cm	6 kpl



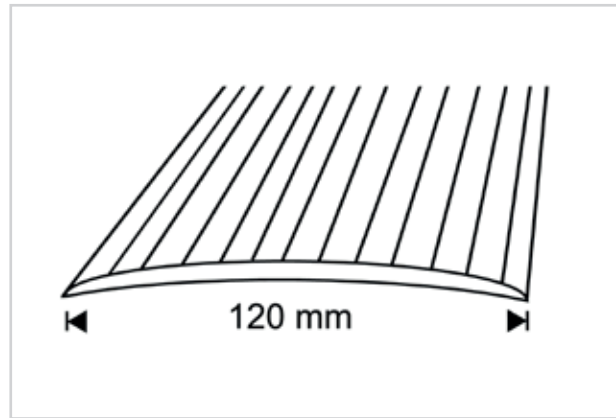
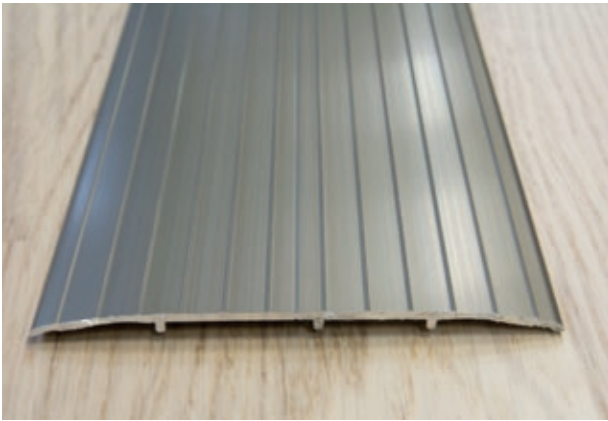
### Saumalistat 80 mm, liimakiinnitys

1151230-OB	Saumalista 80 mm hopea, liimakiinnitys	300 cm	6 kpl
1151330-OB	Saumalista 80 mm kulta, liimakiinnitys	300 cm	6 kpl



### Saumalistat 100 mm, liimakiinnitys

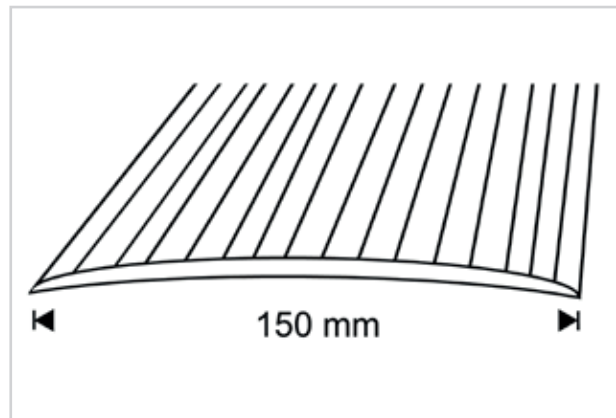
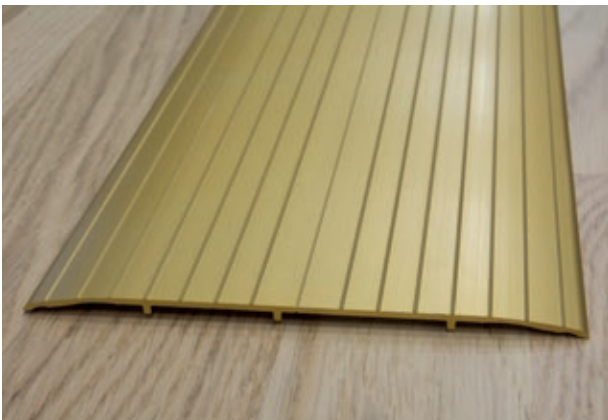
1110803	Saumalista 100 mm kulta, liimakiinnitys	100 cm	6 kpl
1010803	Saumalista 100 mm kulta, liimakiinnitys	200 cm	6 kpl
1161330-OB	Saumalista 100 mm kulta, liimakiinnitys	300 cm	6 kpl
1110702	Saumalista 100 mm hopea, liimakiinnitys	100 cm	6 kpl
1010702	Saumalista 100 mm hopea, liimakiinnitys	200 cm	6 kpl
1161230-OB	Saumalista 100 mm hopea, liimakiinnitys	300 cm	6 kpl
1110604	Saumalista 100 mm platina, liimakiinnitys	100 cm	6 kpl
1010604	Saumalista 100 mm platina, liimakiinnitys	200 cm	6 kpl



### Saumalistat 120 mm, liimakiinnitys

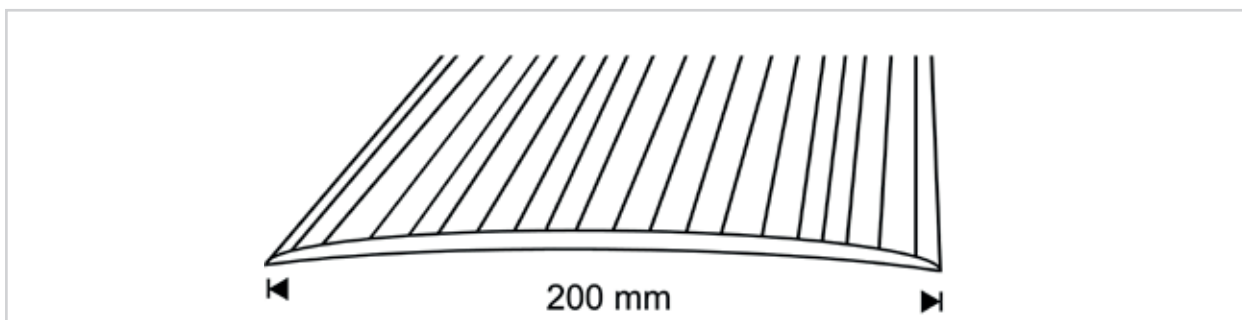
Kynnyslistalla peittää suuremmankin raon, jollainen saattaa syntyä esim. seinän purkamisen jälkeen.

1111003	Saumalista 120 mm kulta, liimakiinnitys	100 cm	6 kpl
1011003	Saumalista 120 mm kulta, liimakiinnitys	200 cm	6 kpl
1110902	Saumalista 120 mm hopea, liimakiinnitys	100 cm	6 kpl
1010902	Saumalista 120 mm hopea, liimakiinnitys	200 cm	6 kpl
1111104	Saumalista 120 mm pronssi, liimakiinnitys	100 cm	6 kpl
1011104	Saumalista 120 mm pronssi, liimakiinnitys	300 cm	6 kpl



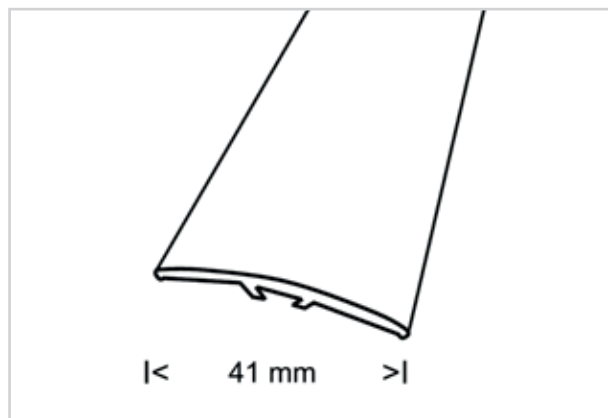
### Saumalistat 150 mm, liimakiinnitys

1191330-OB	Saumalista 150 mm kulta, liimakiinnitys	300 cm	6 kpl
1191230-OB	Saumalista 150 mm hopea, liimakiinnitys	300 cm	6 kpl



### Saumalistat 200 mm, liimakiinnitys

1261330-OB	Saumalista 200 mm kulta, liimakiinnitys	300 cm	6 kpl
1261230-OB	Saumalista 200 mm hopea, liimakiinnitys	300 cm	6 kpl

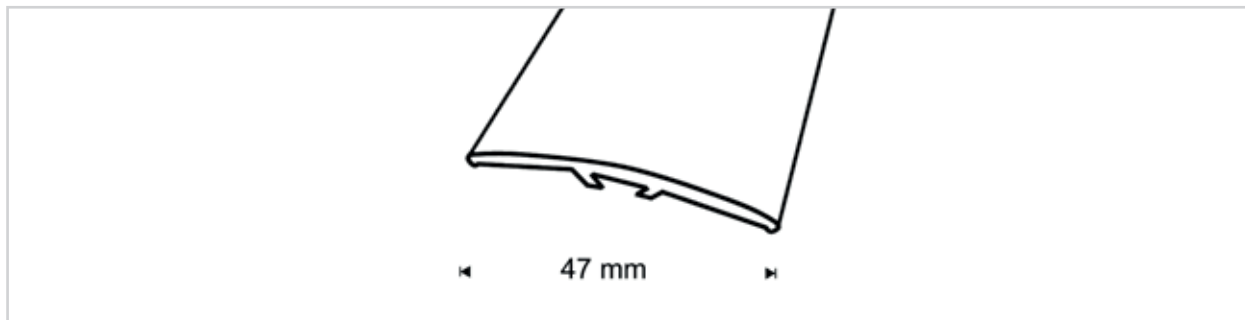


### Tulppakiinnitteiset 41 mm sauma/eritasolistat

Naulatulppakiinnitys on ammattirakentajan erittäin pitävä kiinnitystapa. Pohjamateriaaliin porataan reiät, naulatulpat työnnetään listan alapuolen uraan reikien kohdalle ja lista lyödään lujasti

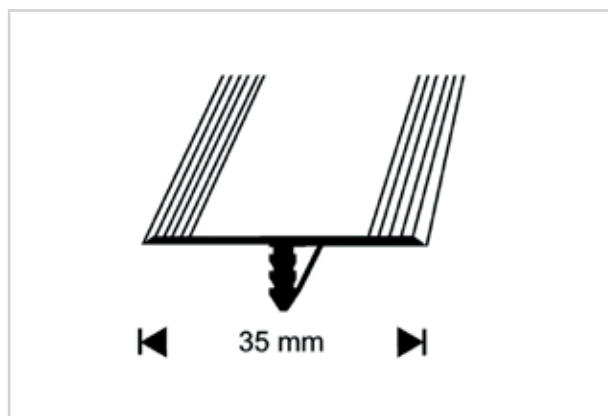
paikalleen käyttämällä lyöntikapulaa. Tulppakiinnitteinen saumalista soveltuu käytettäväksi myös materiaalien tasoeroissa.

550727	Saumalista/eritasolista tulppakiinnitys 41 mm hopea	270 cm	15 kpl
551427	Saumalista/eritasolista tulppakiinnitys 41 mm pronssi	270 cm	15 kpl
550427	Saumalista/eritasolista tulppakiinnitys 41 mm tammi	270 cm	15 kpl
550928	Saumalista/eritasolista tulppakiinnitys 41 mm vaalea tammi	270 cm	15 kpl



### Tulppakiinnitteiset 47 mm sauma/eritasolistat

549428	Tulppakiinnitteinen sauma/eritasolista 47 mm nordic grafiitti	279 cm	15 kpl
545228	Tulppakiinnitteinen sauma/eritasolista 47 mm nordic tammi	279 cm	15 kpl
505279	Tulppakiinnitteinen sauma/eritasolista 47 mm uusi tammi	279 cm	15 kpl

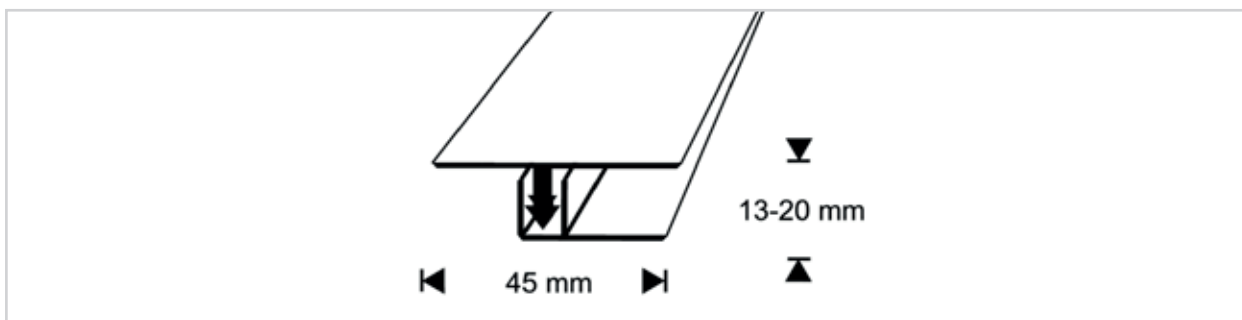


### Alakiskokiinnitteiset 35 mm saumalistat

Alakiskokiinnitys on ammattilaisten käyttämä kiinnitystapa, kun sauman kohdalla on lattialämmitys. Alalista kiinnitetään aluslattiaan liimalla ja pintalista painetaan paikalleen käyttämällä pakkaukses-

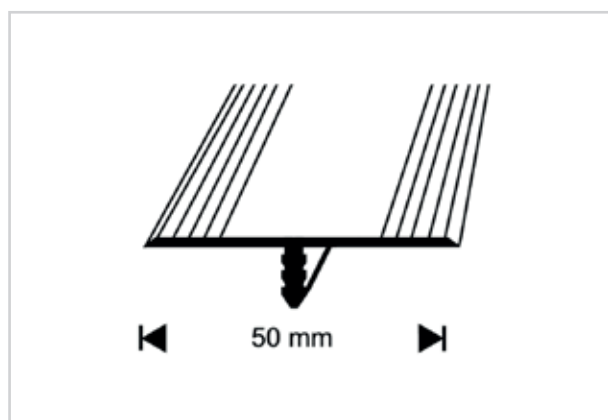
sa mukana tulevia kiinnityskappaleita. Alakisko voidaan kiinnittää aluslattiaan myös ruuvilla, kun sauman kohdalla ei ole lattialämmityskaapeleita tai -putkia.

8231330	Kaksiosainen pintalista 35 mm kulta laminaatille	300 cm	15 kpl
8231230	Kaksiosainen pintalista 35 mm kulta laminaatille	300 cm	15 kpl



### Alakiskokiinnitteiset 45 mm saumalistat

821627	Kaksiosainen saumalista 40 mm harjattu platina parketille	270 cm	12 kpl
--------	---	--------	--------



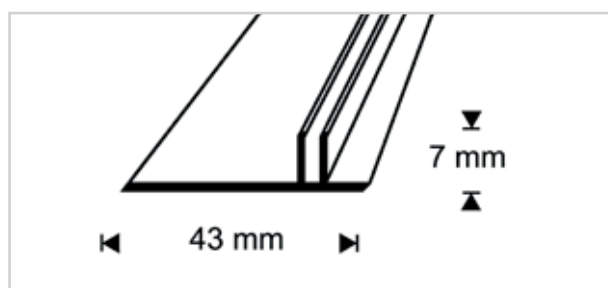
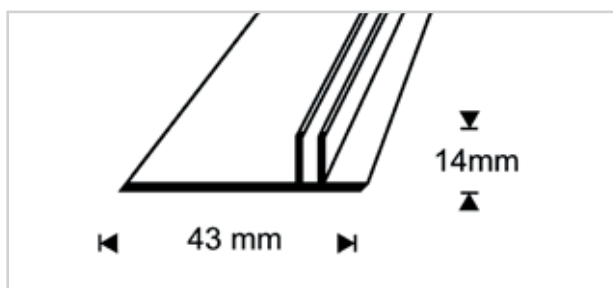
### Alakiskokiinnitteiset 50 mm saumalistat

8131230	Kaksiosainen pintalista 50 mm hopea parketille	300 cm	15 kpl
---------	--	--------	--------

8241230	Kaksiosainen pintalista 50 mm hopea laminaatille	300 cm	15 kpl
---------	--	--------	--------

8131230	Kaksiosainen pintalista 50 mm kulta parketille	300 cm	15 kpl
---------	--	--------	--------

8241330	Kaksiosainen pintalista 50 mm kulta laminaatille	300 cm	15 kpl
---------	--	--------	--------



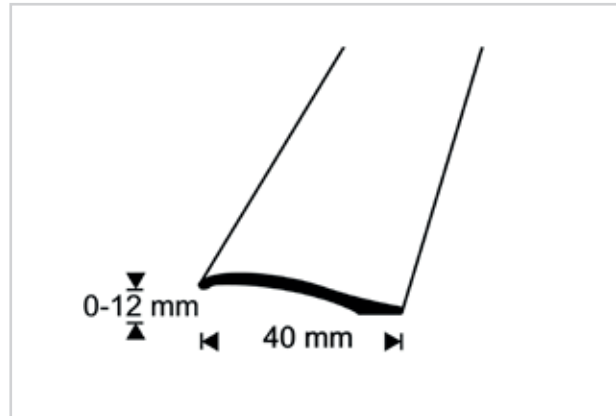
8100130	Kaksiosaisten profilen alalista parketille 43 mm	300 cm	15 kpl
---------	--	--------	--------

8200130	Kaksiosaisten profilen alalista laminaatille 43 mm	300 cm	15 kpl
---------	--	--------	--------



# Eritasolistat

Eritasolistoja käytetään eritasossa olevien pintamateriaalien saumoissa.



## Eritasolistat 40 mm 0–12 mm tasoerolle, tarrakiinnitys

Tarrakiinnitteisten eritasolistojen kiinnitystarra on elastinen ja soveltuu käytettäväksi myös lattioiden pintamateriaalien tasoerojen liikuntasaumoissa. Elastinen tarra joustaa lämpötilan vaihtelusta aiheutuvan pintamateriaalin sivuttaisliikkeessä.

Tarrakiinnitys on helppo ja nopea asennustapa ja se soveltuu käytettäväksi myös lattialämmityksen yhteydessä. Lyhennä lista, puhdista pinta ja paina lista paikalleen!

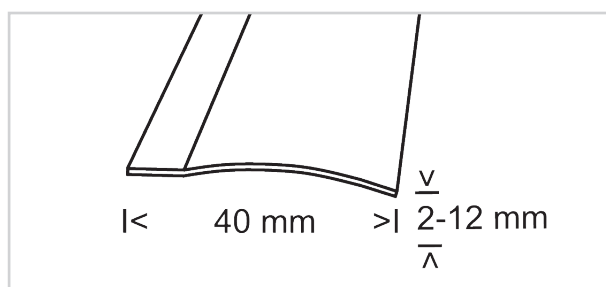
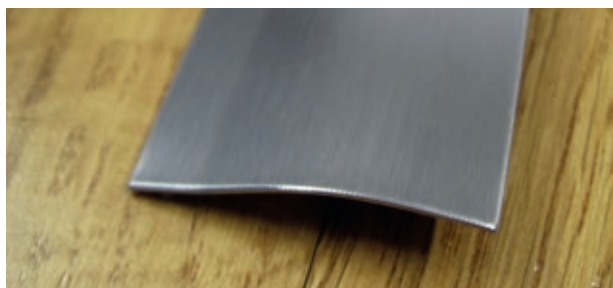
470711	Eritasolista 40 mm hopea, tarrakiinnitys	100 cm	12 kpl
470721	Eritasolista 40 mm hopea, tarrakiinnitys	200 cm	12 kpl
470728	Eritasolista 40 mm hopea, tarrakiinnitys	279 cm	12 kpl
470611	Eritasolista 40 mm kulta, tarrakiinnitys	100 cm	12 kpl
470621	Eritasolista 40 mm kulta, tarrakiinnitys	200 cm	12 kpl
470628	Eritasolista 40 mm kulta, tarrakiinnitys	279 cm	12 kpl
471611	Eritasolista 40 mm platina, tarrakiinnitys	100 cm	12 kpl
471621	Eritasolista 40 mm platina, tarrakiinnitys	200 cm	12 kpl
471628	Eritasolista 40 mm platina, tarrakiinnitys	279 cm	12 kpl
479311	Eritasolista 40 mm harjattu platina, tarrakiinnitys	100 cm	12 kpl
479321	Eritasolista 40 mm harjattu platina, tarrakiinnitys	200 cm	12 kpl
479328	Eritasolista 40 mm harjattu platina, tarrakiinnitys	279 cm	12 kpl
479211	Eritasolista 40 mm harjattu hopea, tarrakiinnitys	100 cm	12 kpl
479221	Eritasolista 40 mm harjattu hopea, tarrakiinnitys	200 cm	12 kpl

**Eritasolistat 40 mm 0–12 mm tasoerolle, tarrakiinnitys**

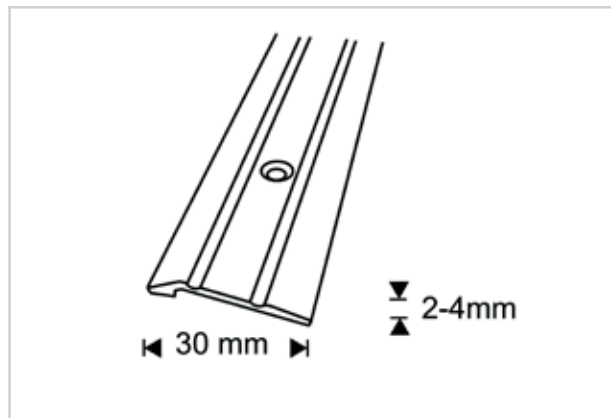
479228	Eritasolista 40 mm harjattu hopea, tarrakiinnitys	279 cm	12 kpl
479411	Eritasolista 40 mm nordic grafitti, tarrakiinnitys	100 cm	12 kpl
479421	Eritasolista 40 mm nordic grafitti, tarrakiinnitys	200 cm	12 kpl
479428	Eritasolista 40 mm nordic grafitti, tarrakiinnitys	279 cm	12 kpl
470411	Eritasolista 40 mm tammi, tarrakiinnitys	100 cm	12 kpl
470421	Eritasolista 40 mm tammi, tarrakiinnitys	200 cm	12 kpl
470428	Eritasolista 40 mm tammi, tarrakiinnitys	279 cm	12 kpl
475211	Eritasolista 40 mm nordic tammi, tarrakiinnitys	100 cm	12 kpl
475221	Eritasolista 40 mm nordic tammi, tarrakiinnitys	200 cm	12 kpl
475228	Eritasolista 40 mm nordic tammi, tarrakiinnitys	279 cm	12 kpl
475311	Eritasolista 40 mm canberra tammi, tarrakiinnitys	100 cm	12 kpl
475321	Eritasolista 40 mm canberra tammi, tarrakiinnitys	200 cm	12 kpl
475328	Eritasolista 40 mm canberra tammi, tarrakiinnitys	279 cm	12 kpl
471911	Eritasolista 40 mm uusi tammi, tarrakiinnitys	100 cm	12 kpl
471921	Eritasolista 40 mm uusi tammi, tarrakiinnitys	200 cm	12 kpl
471928	Eritasolista 40 mm uusi tammi, tarrakiinnitys	279 cm	12 kpl
470911	Eritasolista 40 mm vaalea tammi, tarrakiinnitys	100 cm	12 kpl
470921	Eritasolista 40 mm vaalea tammi, tarrakiinnitys	200 cm	12 kpl
470928	Eritasolista 40 mm vaalea tammi, tarrakiinnitys	279 cm	12 kpl
472011	Eritasolista 40 mm antiikki tammi, tarrakiinnitys	100 cm	12 kpl
472021	Eritasolista 40 mm antiikki tammi, tarrakiinnitys	200 cm	12 kpl
472028	Eritasolista 40 mm antiikki tammi, tarrakiinnitys	279 cm	12 kpl
475111	Eritasolista 40 mm scandic tammi, tarrakiinnitys	100 cm	12 kpl
475121	Eritasolista 40 mm scandic tammi, tarrakiinnitys	200 cm	12 kpl
475128	Eritasolista 40 mm scandic tammi, tarrakiinnitys	279 cm	12 kpl
475011	Eritasolista 40 mm nordic saarni, tarrakiinnitys	100 cm	12 kpl

**Eritasolistat 40 mm 0–12 mm tasoerolle, tarrakiinnitys**

475021	Eritasolista 40 mm nordic saarni, tarrakiinnitys	200 cm	12 kpl
475028	Eritasolista 40 mm nordic saarni, tarrakiinnitys	279 cm	12 kpl
471211	Eritasolista 40 mm valkoinen, tarrakiinnitys	100 cm	12 kpl
471221	Eritasolista 40 mm valkoinen, tarrakiinnitys	200 cm	12 kpl
471228	Eritasolista 40 mm valkoinen, tarrakiinnitys	279 cm	12 kpl
473411	Eritasolista 40 mm savutammi, tarrakiinnitys	100 cm	12 kpl
473421	Eritasolista 40 mm savutammi, tarrakiinnitys	200 cm	12 kpl
473428	Eritasolista 40 mm savutammi, tarrakiinnitys	279 cm	12 kpl
471811	Eritasolista 40 mm musta, tarrakiinnitys	100 cm	12 kpl
471821	Eritasolista 40 mm musta, tarrakiinnitys	200 cm	12 kpl
471828	Eritasolista 40 mm musta, tarrakiinnitys	279 cm	12 kpl
470310	Eritasolista 40 mm pähkinä, tarrakiinnitys	100 cm	12 kpl
470320	Eritasolista 40 mm pähkinä, tarrakiinnitys	200 cm	12 kpl
470327	Eritasolista 40 mm pähkinä, tarrakiinnitys	270 cm	12 kpl
471110	Eritasolista 40 mm wenge, tarrakiinnitys	100 cm	12 kpl
471120	Eritasolista 40 mm wenge, tarrakiinnitys	200 cm	12 kpl
471127	Eritasolista 40 mm wenge, tarrakiinnitys	270 cm	12 kpl
470110	Eritasolista 40 mm vaahtera, tarrakiinnitys	100 cm	12 kpl
470120	Eritasolista 40 mm vaahtera, tarrakiinnitys	200 cm	12 kpl
470127	Eritasolista 40 mm vaahtera, tarrakiinnitys	270 cm	12 kpl



1114008	Eritasolista 40 mm RST, tarrakiinnitys	100 cm	12 kpl
1014008	Eritasolista 40 mm RST, tarrakiinnitys	200 cm	12 kpl

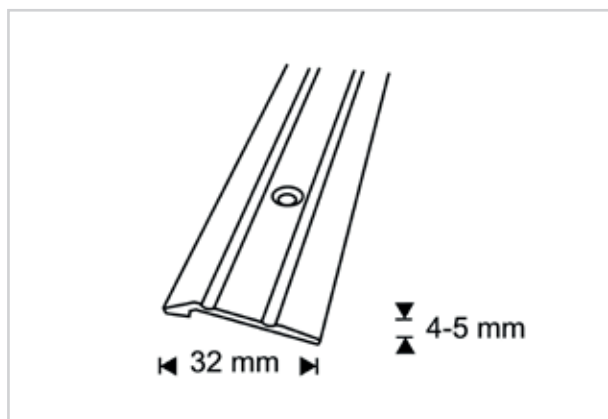


### Eritasolistat 30 mm 2–4 mm tasoerolle, ruuvikiinnitys

Ruuvikiinnitys on varma kiinnitystapa ja soveltuu käytettäväksi, mikäli liikuntasauaman tasoeron kohdalla ei ole käytetty lattia-  
lämmitystä. Pakkaus sisältää kiinnitysruuvit, jotka voi korvata tarvitta-

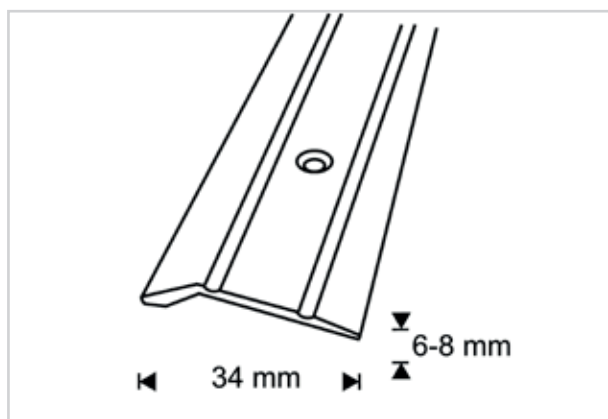
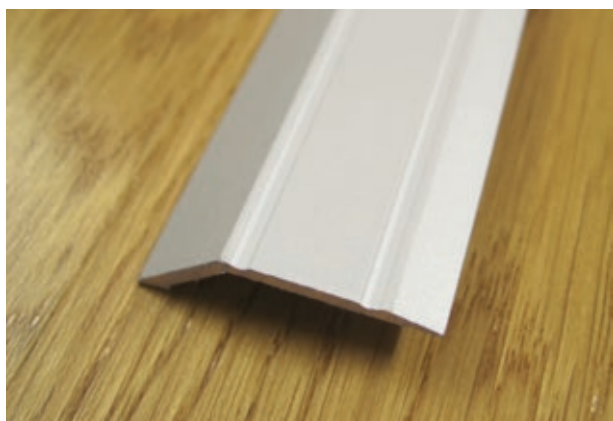
essa pidemmällä  $\varnothing$  3 mm tasakantaisilla ruuveilla. Betonilattiaan kiinnitettäessä on käytettävä lisäksi  $\varnothing$  5 mm kiinnitystulppia.

210603	Eritasolista 30/4 mm kulta, ruuvikiinnitys	100 cm	12 kpl
200603	Eritasolista 30/4 mm kulta, ruuvikiinnitys	200 cm	12 kpl
210502	Eritasolista 30/4 mm hopea, ruuvikiinnitys	100 cm	12 kpl
200502	Eritasolista 30/4 mm hopea, ruuvikiinnitys	200 cm	12 kpl
220502	Eritasolista 30/4 mm hopea, ruuvikiinnitys	270 cm	12 kpl
210905	Eritasolista 30/4 mm platina, ruuvikiinnitys	100 cm	12 kpl
200905	Eritasolista 30/4 mm platina, ruuvikiinnitys	200 cm	12 kpl
220905	Eritasolista 30/4 mm platina, ruuvikiinnitys	270 cm	12 kpl



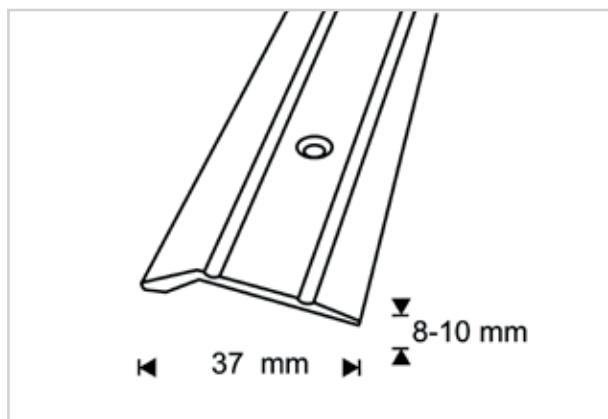
### Eritasolistat 32 mm 4–5 mm tasoerolle, ruuvikiinnitys

2021327	Eritasolista 32 mm/4mm kulta, ruuvikiinnitys	270 cm	15 kpl
2021227	Eritasolista 32 mm/4mm hopea, ruuvikiinnitys	270 cm	15 kpl



### Eritasolistat 34 mm 6–8 mm tasoerolle, ruuvikiinnitys

2031327	Eritasolista 34 mm/8mm kulta, ruuvikiinnitys	270 cm	15 kpl
2031227	Eritasolista 34 mm/8mm hopea, ruuvikiinnitys	270 cm	15 kpl

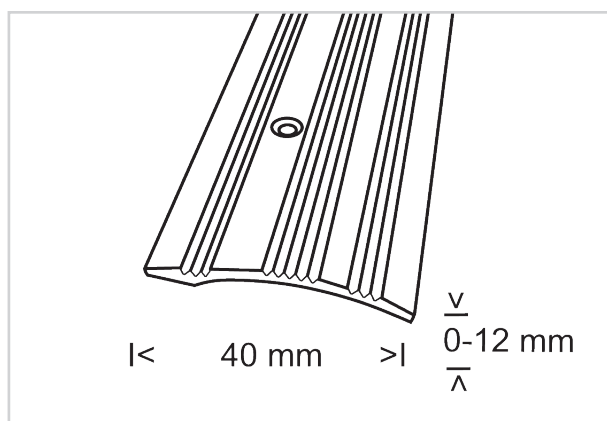
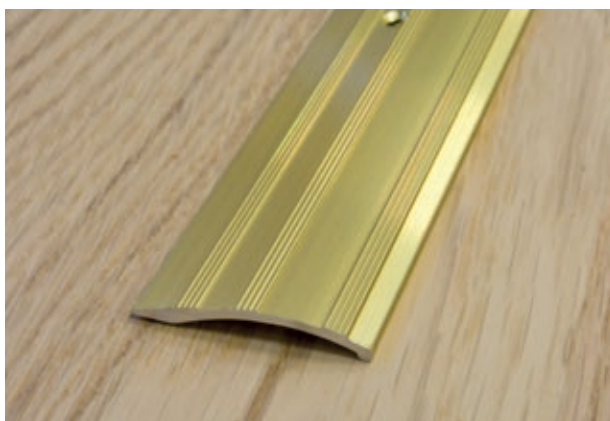


### Eritasolistat 37 mm 8–10 mm tasoerolle, ruuvikiinnitys

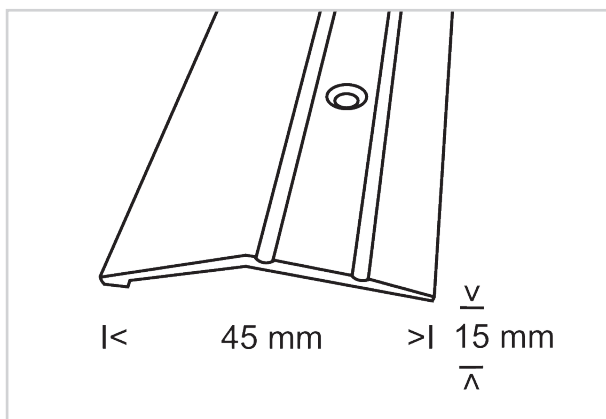
114303	Eritasolista 37/8 mm kulta, ruuvikiinnitys	100 cm	12 kpl
--------	--	--------	--------

**Eritasolistat 37 mm 8–10 mm tasoerolle, ruuvikiinnitys**

104303	Eritasolista 37/8 mm kulta, ruuvikiinnitys	200 cm	12 kpl
124303	Eritasolista 37/8 mm kulta, ruuvikiinnitys	270 cm	12 kpl
114202	Eritasolista 37/8 mm hopea, ruuvikiinnitys	100 cm	12 kpl
104202	Eritasolista 37/8 mm hopea, ruuvikiinnitys	200 cm	12 kpl
124202	Eritasolista 37/8 mm hopea, ruuvikiinnitys	270 cm	12 kpl

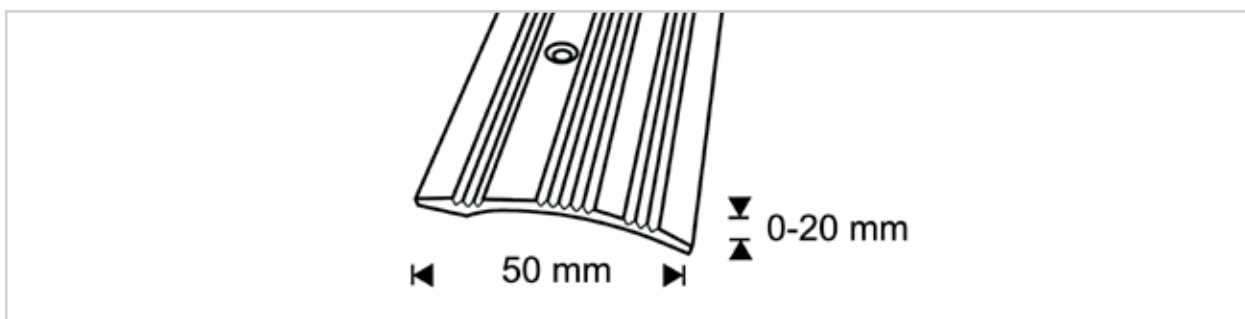
**Eritasolistat 40 mm 0–12 mm tasoerolle, ruuvikiinnitys**

212203	Eritasolista 40 mm kulta, ruuvikiinnitys	100 cm	12 kpl
202203	Eritasolista 40 mm kulta, ruuvikiinnitys	200 cm	12 kpl
222203	Eritasolista 40 mm kulta, ruuvikiinnitys	270 cm	12 kpl
211902	Eritasolista 40 mm hopea, ruuvikiinnitys	100 cm	12 kpl
201902	Eritasolista 40 mm hopea, ruuvikiinnitys	200 cm	12 kpl
221902	Eritasolista 40 mm hopea, ruuvikiinnitys	270 cm	12 kpl
212905	Eritasolista 40 mm platina, ruuvikiinnitys	100 cm	12 kpl
202905	Eritasolista 40 mm platina, ruuvikiinnitys	200 cm	12 kpl
1113007	Eritasolista 40 mm musta, ruuvikiinnitys	100 cm	12 kpl
1013007	Eritasolista 40 mm musta, ruuvikiinnitys	200 cm	12 kpl



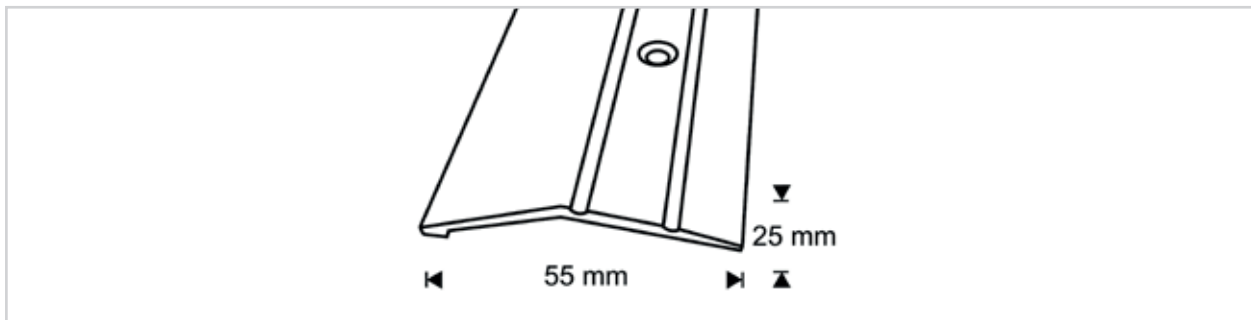
### Eritasolistat 45 mm 14–15 mm tasoerolle, ruuvikiinnitys

212603	Eritasolista 45/15 mm kulta, ruuvikiinnitys	100 cm	12 kpl
202603	Eritasolista 45/15 mm kulta, ruuvikiinnitys	200 cm	12 kpl
222603	Eritasolista 45/15 mm kulta, ruuvikiinnitys	270 cm	12 kpl
212702	Eritasolista 45/15 mm hopea, ruuvikiinnitys	100 cm	12 kpl
202702	Eritasolista 45/15 mm hopea, ruuvikiinnitys	200 cm	12 kpl
2051227	Eritasolista 45/15 mm hopea, ruuvikiinnitys	270 cm	12 kpl



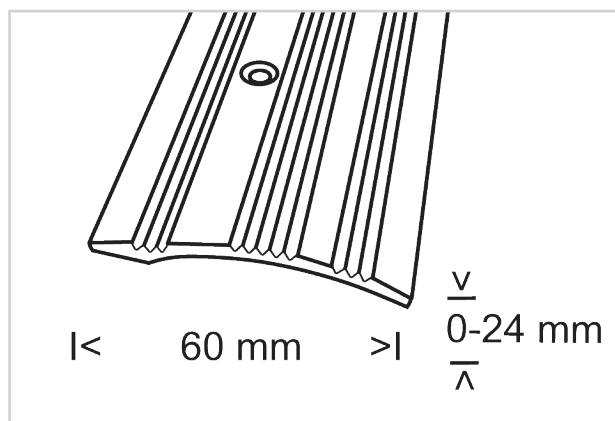
### Eritasolistat 50 mm 0–20 mm tasoerolle, ruuvikiinnitys

2091327	Eritasolista 50 mm/20 mm kulta, ruuvikiinnitys	270 cm	15 kpl
2091227	Eritasolista 50 mm/20 mm hopea, ruuvikiinnitys	270 cm	15 kpl



### Eritasolistat 55 mm 25 mm tasoerolle, ruuvikiinnitys

2611327	Eritasolista 55 mm/25 mm kulta, ruuvikiinnitys	270 cm	15 kpl
2611227	Eritasolista 55 mm/25 mm hopea, ruuvikiinnitys	270 cm	15 kpl



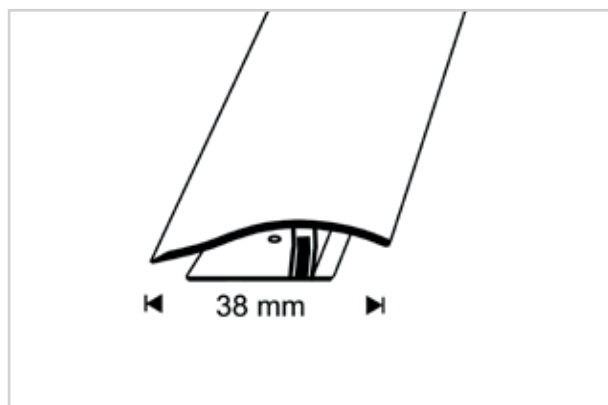
### Eritasolistat 60 mm 20 mm tasoerolle, ruuvi- tai liimakiinnitys

Liimakiinnitteinen eritasolista kiinnitetään pintamateriaaliin asennusliimalla. Liikuntasaumassa liima pursotetaan listan toiseen reunaan, jotta

liimattu lista pääsee liikkumaan pintamateriaalin kosteusvaihteluiden mukaan.

609411	Eritasolista 60 mm/20 mm nordic grafitti, liimakiinnitys	100 cm	6 kpl
609421	Eritasolista 60 mm/20 mm nordic grafitti, liimakiinnitys	200 cm	6 kpl
2141327	Eritasolista 60 mm/20 mm kulta, ruuvikiinnitys	270 cm	10 kpl
2141227	Eritasolista 60 mm/20 mm hopea, ruuvikiinnitys	270 cm	10 kpl

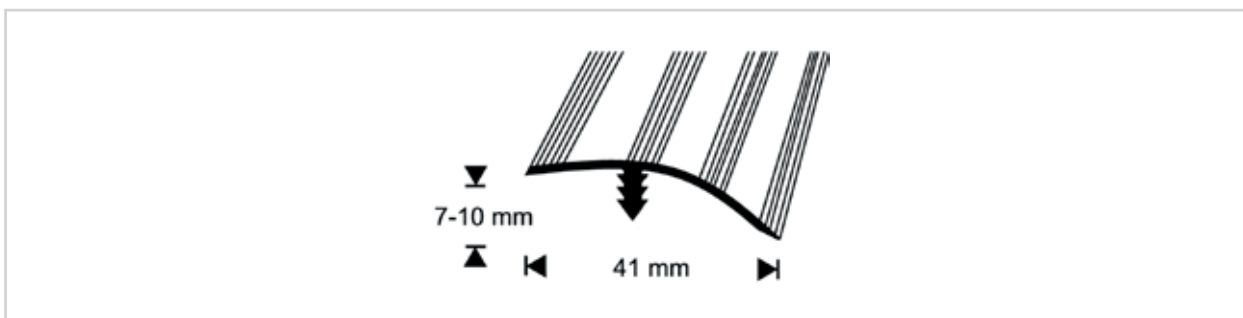




### Alakiskokiinnitteiset 38 mm eritasolistat

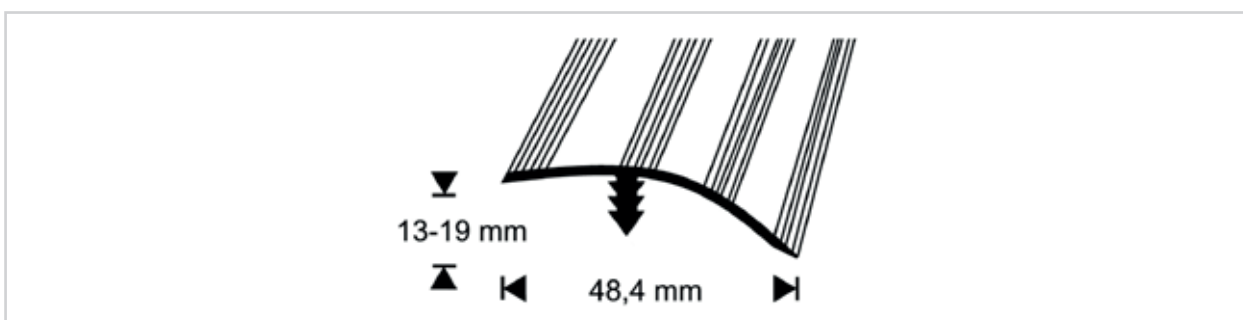
Alakiskokiinnitys on ammattilaisten käyttämä kiinnitystapa, kun sauman kohdalla on lattialämmitys. Alalista kiinnitetään aluslattiaan liimalla ja pintalista painetaan paikalleen käyttämällä pakkauksessa mukana tulevia kiinnityskappaleita. Alakisko voidaan kiinnittää aluslattiaan myös ruuvilla, kun sauman kohdalla ei ole lattialämmityskaapeleita tai -putkia. 38 mm esitasolistojen pakkaus sisältää pinta- ja pohjalistan.

842627	Kaksiosainen eritasolista 38 mm harjattu platina	270 cm	12 kpl
812627	Kaksiosainen eritasolista 38 mm platina	270 cm	12 kpl



### Alakiskokiinnitteiset eritasolistat laminaatille 41 mm 7-10 mm tasoeroille

8211330	Kaksiosainen eritasolista 41 mm laminaatille kulta	300 cm	15 kpl
8211230	Kaksiosainen eritasolista 41 mm laminaatille hopea	300 cm	15 kpl



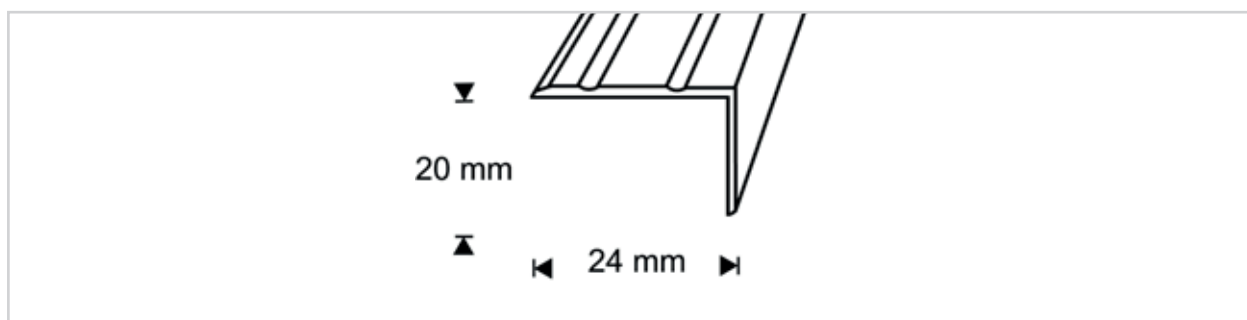
### Alakiskokiinnitteiset eritasolistat laminaatille 48,4 mm 13-19 mm tasoeroille

8111330	Kaksiosainen eritasolista 48,4 mm parketille kulta	300 cm	15 kpl
8111230	Kaksiosainen eritasolista 48,4 mm parketille hopea	300 cm	15 kpl

Eritasolistojen 41 mm ja 48,4 mm alalistat löydät sivulta 16.

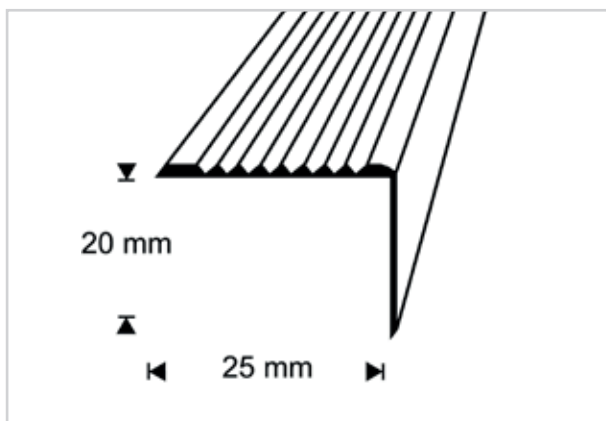
# Askelkulmat

Askelkulman tärkein ominaisuus on lisätä turvallisuutta estämällä liukastumista portaikossa. Valitsemalla portaan pintamateriaalista erottuvan sävyn, lisää se portaan erottumista hämärässä ja samalla ehkäistään kaatumista. Askelkulma myös viimeistelee ja suojaa portaat lisäämällä niiden käyttöikä.



## Askelkulmat 24 x 20 mm, tarrakiinnitys

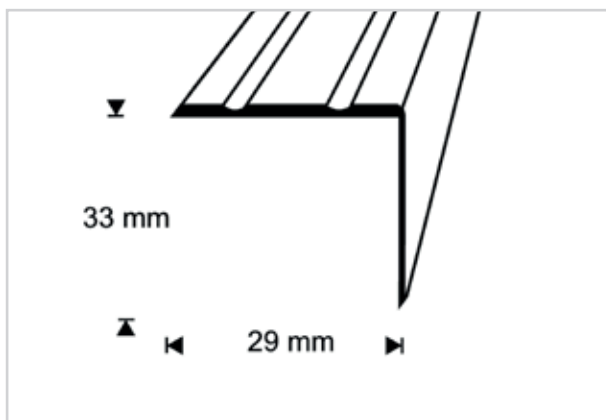
690410	Askelkulma 24 x 20 mm tammi, tarrakiinnitys	100 cm	12 kpl
690410	Askelkulma 24 x 20 mm tammi, tarrakiinnitys	200 cm	12 kpl
690610	Askelkulma 24 x 20 mm kulta, tarrakiinnitys	100 cm	12 kpl
690620	Askelkulma 24 x 20 mm kulta, tarrakiinnitys	200 cm	12 kpl
690627	Askelkulma 24 x 20 mm kulta, tarrakiinnitys	270 cm	12 kpl
690710	Askelkulma 24x20 mm hopea, tarrakiinnitys	100 cm	12 kpl
690720	Askelkulma 24x20 mm hopea, tarrakiinnitys	200 cm	12 kpl
691410	Askelkulma 24 x 20 mm pronssi, tarrakiinnitys	100 cm	12 kpl
691420	Askelkulma 24 x 20 mm pronssi, tarrakiinnitys	200 cm	12 kpl
691427	Askelkulma 24 x 20 mm pronssi, tarrakiinnitys	270 cm	12 kpl



### Askelkulmat 25 x 20 mm, tarrakiinnitys

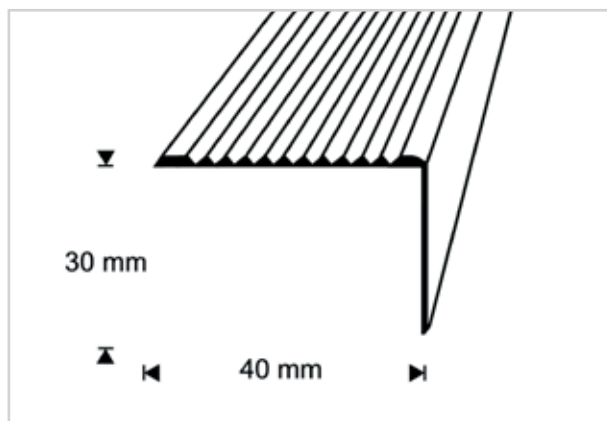
Tarrakiinnitteinen askelkulma soveltuu sileäpintaisille pintamateriaaleille ja on helppo ja nopea kiinnitystapa. Ongelmapinnoilla myös tarrakiinnitteisen listan kiinnityksen voi varmistaa kiinnityслиimalla.

681624	Askelkulma 25 x 20 mm platina, tarrakiinnitys	240cm	12 kpl
680724	Askelkulma 25 x 20 mm hopea, tarrakiinnitys	240cm	12 kpl
689424	Askelkulma 25 x 20 mm nordic grafiitti, tarrakiinnitys	240cm	12 kpl



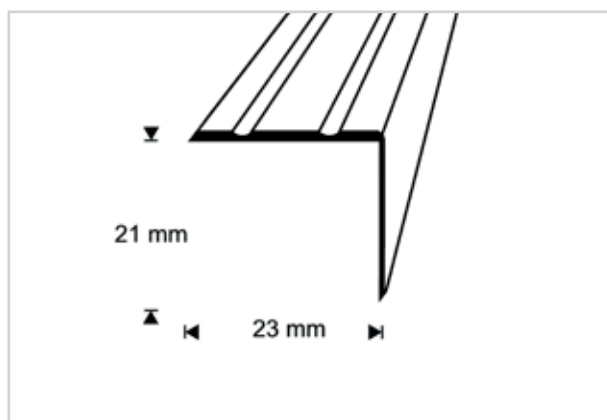
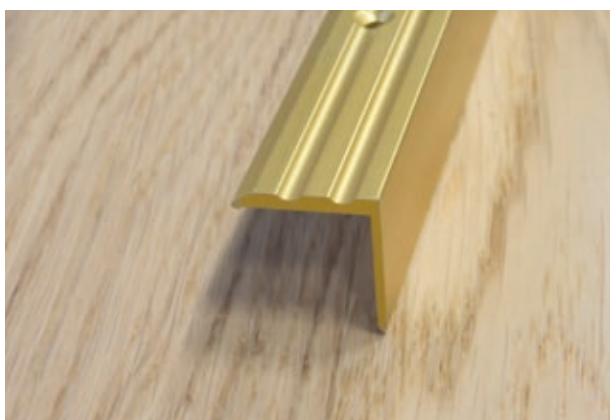
### Askelkulmat 29 x 33 mm, tarrakiinnitys

1123207	Askelkulma 29 x 33 mm musta, tarrakiinnitys	100 cm	12 kpl
1023207	Askelkulma 29 x 33 mm musta, tarrakiinnitys	200 cm	12 kpl
1122201	Askelkulma 29 x 33 mm valkoinen, tarrakiinnitys	100 cm	12 kpl
1022201	Askelkulma 29 x 33 mm valkoinen, tarrakiinnitys	200 cm	12 kpl



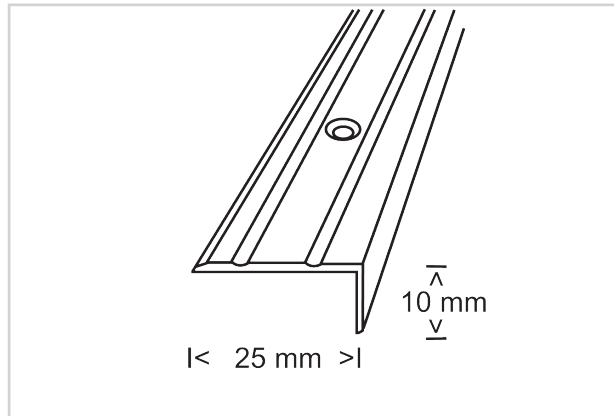
### Askelkulmat 40 x 30 mm, tarrakiinnitys

671624	Askelkulma 40 x 30 mm platina, tarrakiinnitys	240 cm	12 kpl
670724	Askelkulma 40 x 30 mm hopea, tarrakiinnitys	240 cm	12 kpl
679424	Askelkulma 40 x 30 mm nordic grafitti, tarrakiinnitys	240 cm	12 kpl



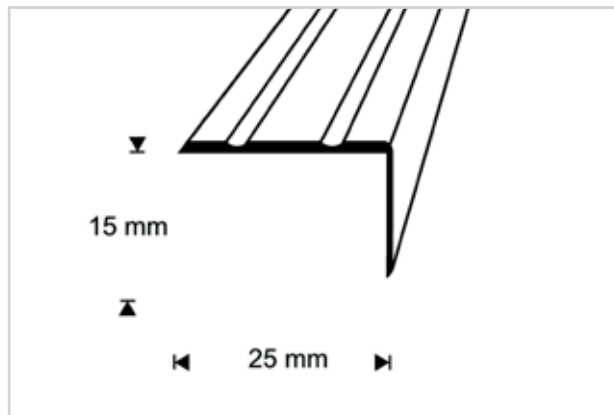
### Askelkulmat 21 x 23 mm, ruuvikiinnitys

3051327	Askelkulma 21 x 23 mm kulta, ruuvikiinnitys	270 cm	15 kpl
3050827	Askelkulma 21 x 23 mm messinki, ruuvikiinnitys	270 cm	10 kpl



### Askelkulmat 25 x 10 mm, ruuvikiinnitys

114803	Askelkulma 25 x 10 mm kulta, ruuvikiinnitys	100 cm	12 kpl
104803	Askelkulma 25 x 10 mm kulta, ruuvikiinnitys	200 cm	12 kpl
3021327	Askelkulma 25 x 10 mm kulta, ruuvikiinnitys	270 cm	15 kpl
114702	Askelkulma 25 x 10 mm hopea, ruuvikiinnitys	100 cm	12 kpl
104702	Askelkulma 25 x 10 mm hopea, ruuvikiinnitys	200 cm	12 kpl
3021227	Askelkulma 25 x 10 mm hopea, ruuvikiinnitys	270 cm	15 kpl

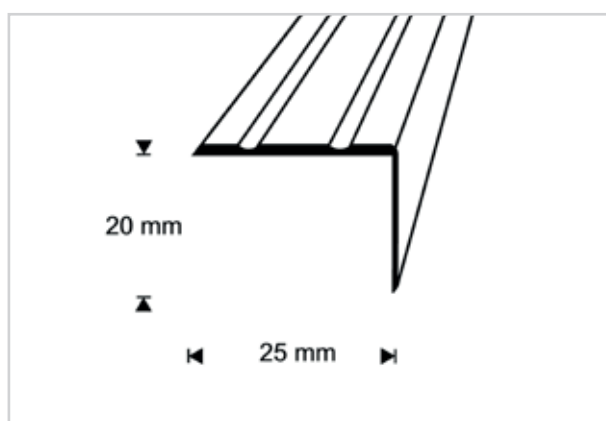
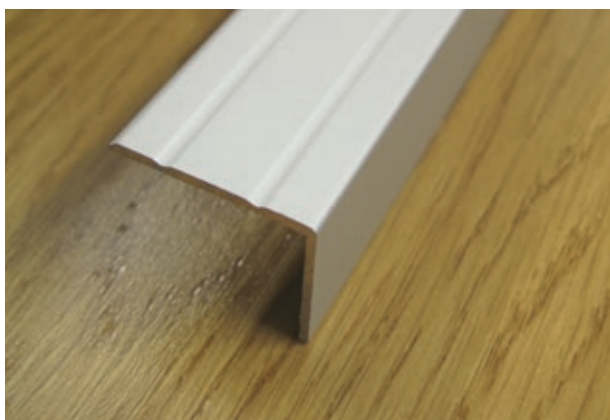


### Askelkulmat 25 x 15 mm, ruuvikiinnitys

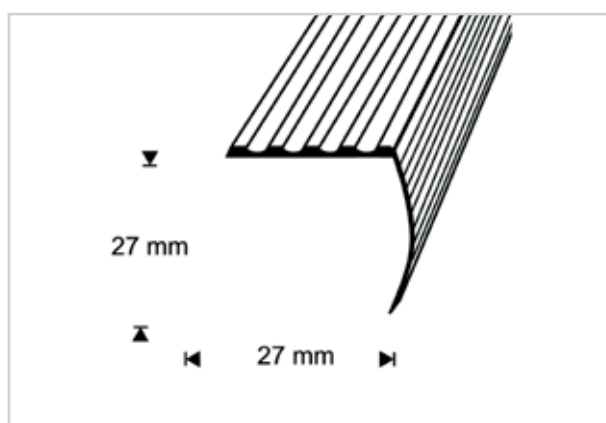
114103	Askelkulma 25 x 15 mm kulta, ruuvikiinnitys	200 cm	12 kpl
104103	Askelkulma 25 x 15 mm kulta, ruuvikiinnitys	200 cm	12 kpl
124103	Askelkulma 25 x 15 mm kulta, ruuvikiinnitys	270 cm	12 kpl
114902	Askelkulma 25 x 15 mm hopea, ruuvikiinnitys	100 cm	12 kpl
104902	Askelkulma 25 x 15 mm hopea, ruuvikiinnitys	200 cm	12 kpl
3031227	Askelkulma 25 x 15 mm hopea, ruuvikiinnitys	270 cm	15 kpl

**Askelkulmat 25 x 15 mm, ruuvikiinnitys**

114405	Askelkulma 25 x 15 mm platina, ruuvikiinnitys	100 cm	12 kpl
104405	Askelkulma 25 x 15 mm platina, ruuvikiinnitys	200 cm	12 kpl
124405	Askelkulma 25 x 15 mm platina, ruuvikiinnitys	270 cm	12 kpl
1113207	Askelkulma 25 x 15 mm musta, ruuvikiinnitys	100 cm	12 kpl
1013207	Askelkulma 25 x 15 mm musta, ruuvikiinnitys	200 cm	12 kpl

**Askelkulmat 25 x 20 mm, ruuvikiinnitys**

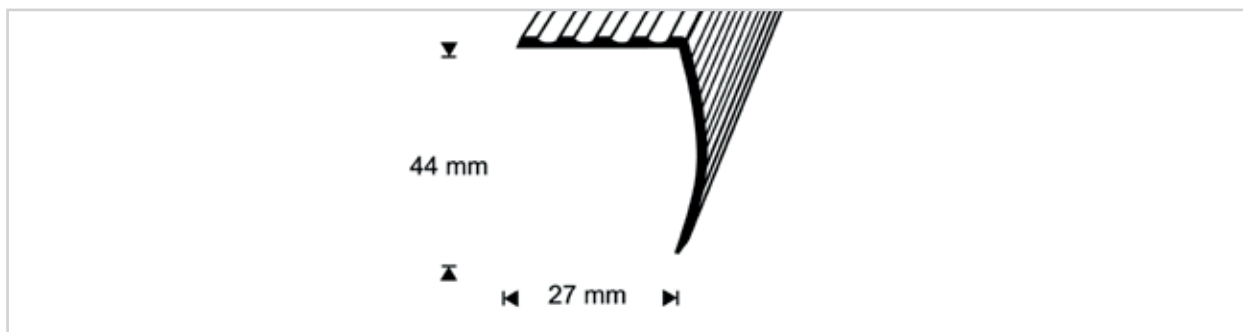
3041327	Askelkulma 25 x 20 mm kulta, ruuvikiinnitys	270 cm	15 kpl
3041227	Askelkulma 25 x 20 mm hopea, ruuvikiinnitys	270 cm	15 kpl

**Askelkulmat 27 x 27 mm, ruuvikiinnitys**

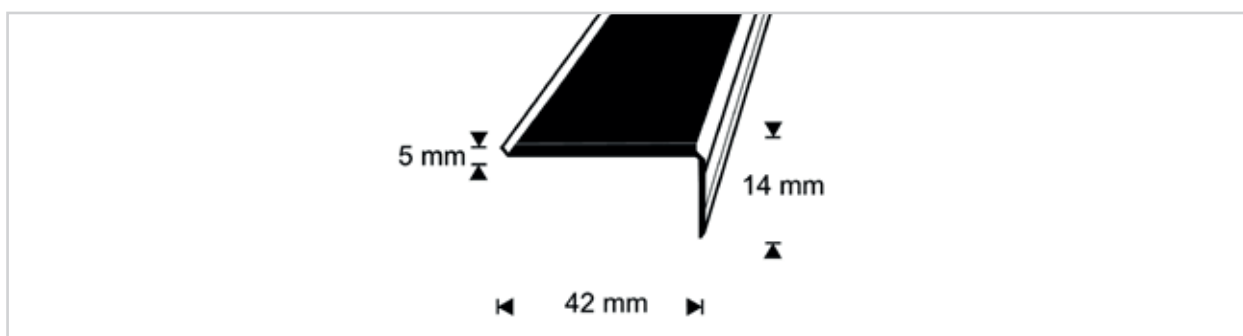
211403	Askelkulma 27 x 27 mm kulta, ruuvikiinnitys	100 cm	12 kpl
201403	Askelkulma 27 x 27 mm kulta, ruuvikiinnitys	200 cm	12 kpl
221403	Askelkulma 27 x 27 mm kulta, ruuvikiinnitys	270 cm	12 kpl
211502	Askelkulma 27 x 27 mm hopea, ruuvikiinnitys	100 cm	12 kpl

**Askelkulmat 27 x 27 mm, ruuvikiinnitys**

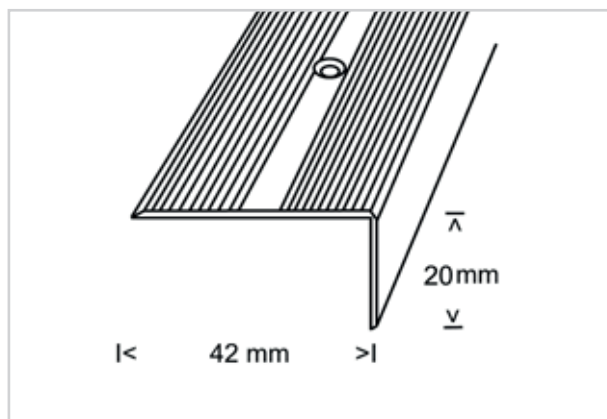
201502	Askelkulma 27 x 27 mm hopea, ruuvikiinnitys	200 cm	12 kpl
1115005	Askelkulma 27 x 27 mm platina, ruuvikiinnitys	100 cm	12 kpl
1015005	Askelkulma 27 x 27 mm platina, ruuvikiinnitys	200 cm	12 kpl

**Askelkulmat 27 x 44 mm, ruuvikiinnitys**

3091327	Askelkulma 27 x 44 mm kulta, ruuvikiinnitys	270 cm	15 kpl
3091227	Askelkulma 27 x 44 mm alumiini, ruuvikiinnitys	270 cm	15 kpl

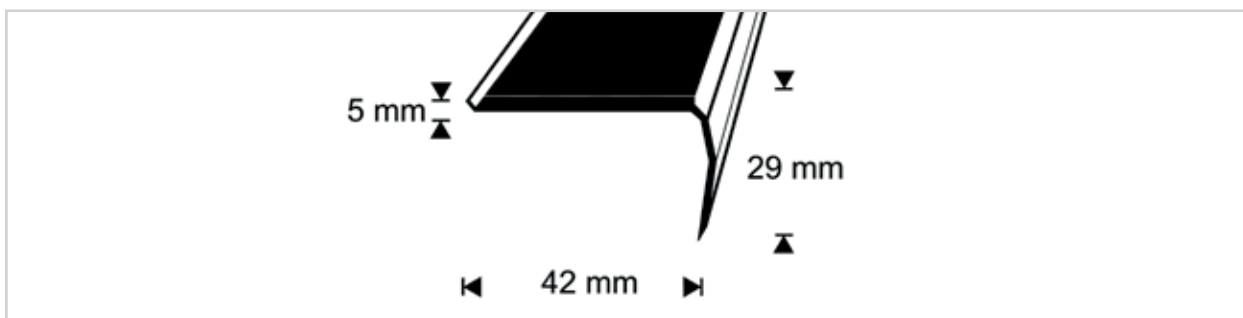
**Askelkulmat 42 x 14 mm, ruuvi- tai liimakiinnitys**

4011227	Askelkulma 42 x 14 mm hopea, musta liukeste, ruuvi- tai liimakiinnitys	270 cm	15 kpl
4010827	Askelkulma 42 x 14 mm messinki, musta liukeste, ruuvi- tai liimakiinnitys	270 cm	15 kpl



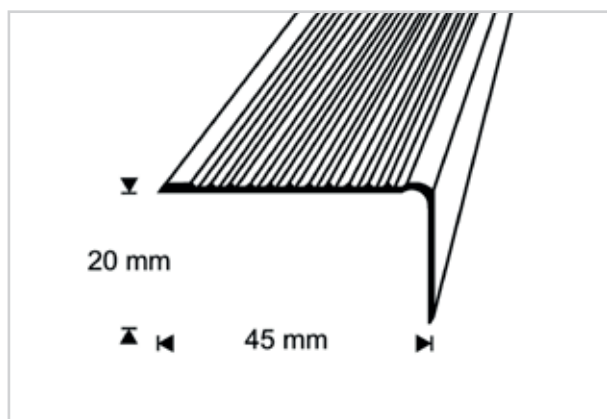
### Askelkulmat 42 x 20 mm, ruuvi- tai liimakiinnitys

3110127	Askelkulma 42 x 20 mm alumiini, ruuvikiinnitys	270 cm	15 kpl
3110127-OB	Askelkulma 42 x 20 mm alumiini, liimakiinnitys	270 cm	15 kpl
3111327	Askelkulma 42 x 20 mm kulta, ruuvikiinnitys	270 cm	15 kpl



### Askelkulmat 42 x 29 mm, ruuvi- tai liimakiinnitys

4021227	Askelkulma 42 x 29 mm hopea, musta liukeste, ruuvi- tai liimakiinnitys	270 cm	10 kpl
---------	--	--------	--------



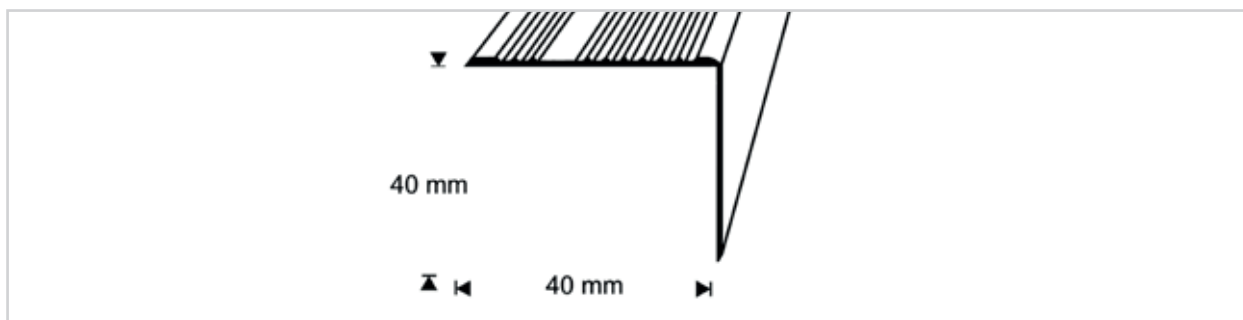
### Askelkulmat 45 x 20 mm, ruuvikiinnitys

3211330	Askelkulma 45 x 20 mm kulta, ruuvikiinnitys	300 cm	10 kpl
---------	---	--------	--------

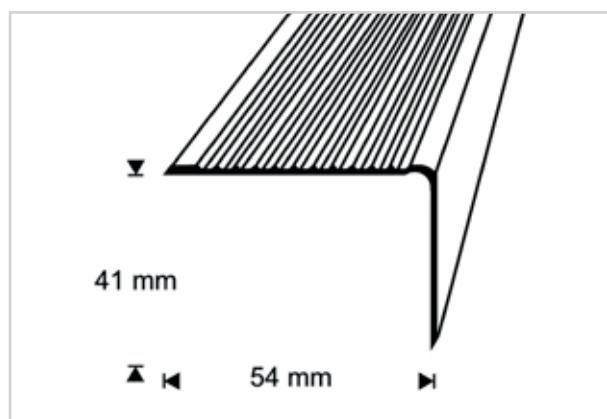


**Askelkulmat 45 x 20 mm, ruuvikiinnitys**

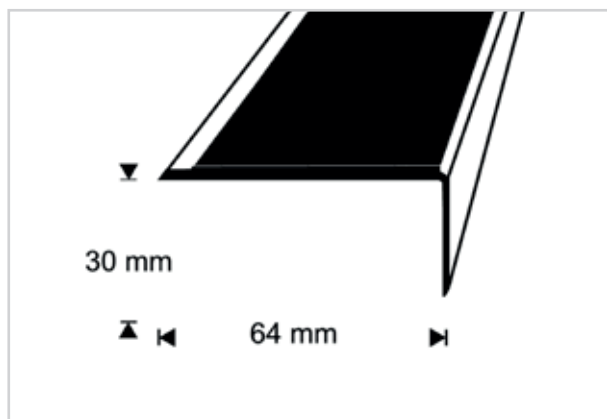
3211330	Askelkulma 45 x 20 mm kulta, ruuvikiinnitys	300 cm	10 kpl
3211230	Askelkulma 45 x 20 mm hopea, ruuvikiinnitys	300 cm	10 kpl
3111527	Askelkulma 42 x 20 mm musta, ruuvikiinnitys	300 cm	10 kpl

**Askelkulmat 40 x 40 mm, liimakiinnitys**

3335530-OB	Askelkulma 40 x 40 mm kulta, liimakiinnitys	300 cm	10 kpl
3330130-OB	Askelkulma 40 x 40 mm hopea, liimakiinnitys	300 cm	10 kpl
3331530-OB	Askelkulma 40 x 40 mm musta, liimakiinnitys	300 cm	10 kpl

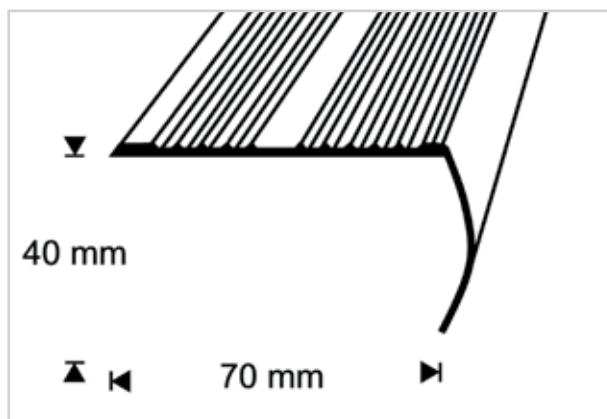
**Askelkulmat 54 x 41 mm, ruuvi- tai liimakiinnitys**

3221330	Askelkulma 54 x 41 mm kulta, ruuvikiinnitys	300 cm	10 kpl
3221230	Askelkulma 54 x 41 mm hopea, ruuvikiinnitys	300 cm	10 kpl
3221230-OB	Askelkulma 54 x 41 mm hopea, liimakiinnitys	300 cm	10 kpl



### Askelkulmat 64 x 30 mm, ruuvi- tai liimakiinnitys

4111230	Askelkulma 64 x 30 mm hopea, musta liukueste, ruuvi- tai liimakiinnitys	300 cm	10 kpl
---------	---	--------	--------

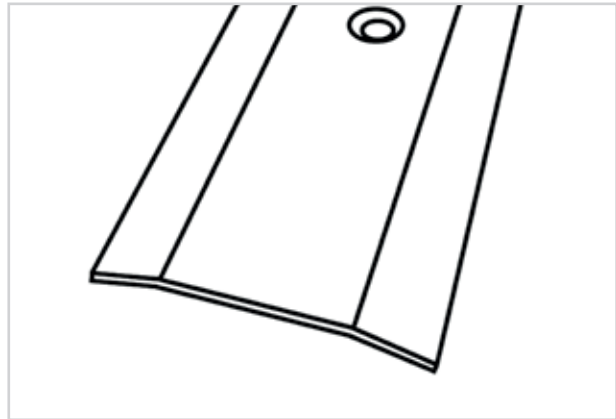


### Askelkulmat 70 x 40 mm, ruuvikiinnitys

3271330	Askelkulma 70 x 40 mm kulta, ruuvikiinnitys	300 cm	5 kpl
3271230	Askelkulma 70 x 40 mm hopea, ruuvikiinnitys	300 cm	5 kpl

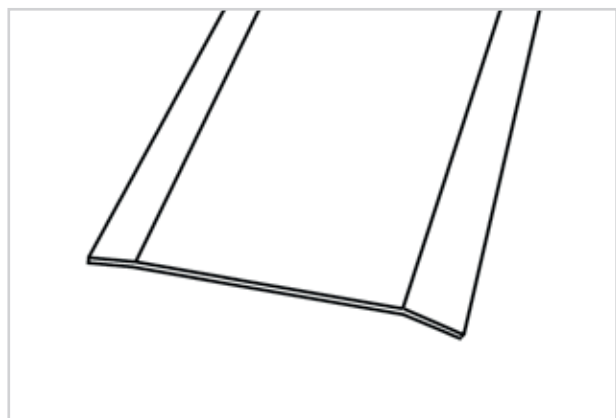
# Lattialistat julkisiin tiloihin

Listatalon julkisen tilan listat ovat korkeimman kulutuksen kestoluokituksen omaavia tuotteita. Ruostumattomasta teräksestä valmistettuja listoja on saatavana myös mittojen mukaan valmistettuna.



## Saumalistat, ruuvikiinnitys

1130430	Saumalista 30 mm hiottu RST S=1,5 mm, ruuvikiinnitys	300 cm	6 kpl
1130440	Saumalista 40 mm hiottu RST S=1,5 mm, ruuvikiinnitys	300 cm	6 kpl
1130450	Saumalista 50 mm hiottu RST S=1,5 mm, ruuvikiinnitys	300 cm	6 kpl
1130460	Saumalista 60 mm hiottu RST S=1,5 mm, ruuvikiinnitys	300 cm	6 kpl
1130480	Saumalista 80 mm hiottu RST S=1,5 mm, ruuvikiinnitys	300 cm	6 kpl
11304100	Saumalista 100 mm hiottu RST S=1,5 mm, ruuvikiinnitys	300 cm	6 kpl
11304120	Saumalista 120 mm hiottu RST S=1,5 mm, ruuvikiinnitys	300 cm	6 kpl

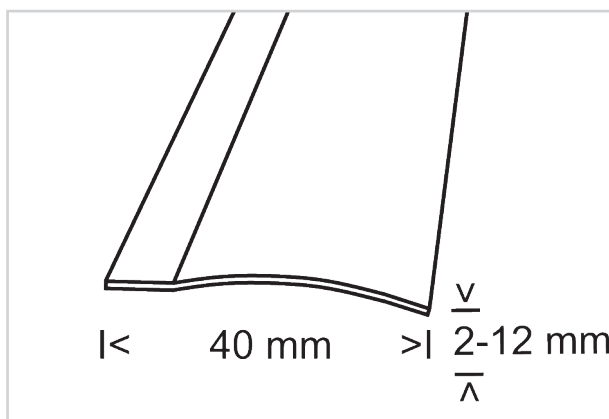
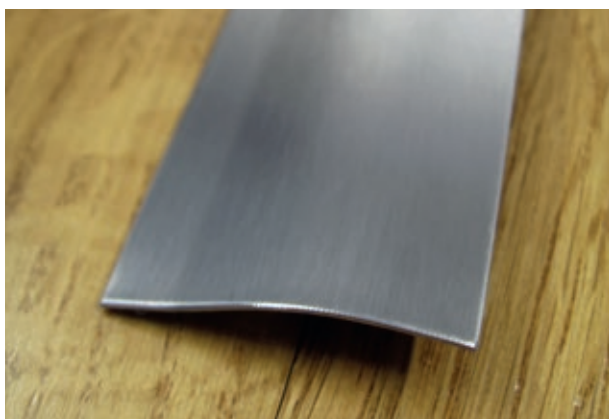


## Saumalistat, liimakiinnitys

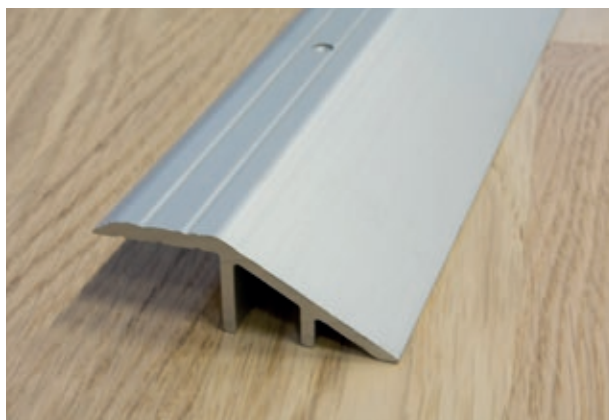
1120430	Saumalista 30 mm hiottu RST S=1,5 mm, liimakiinnitys	300 cm	6 kpl
---------	--	--------	-------

**Saumalistat, liimakiinnitys**

1120440	Saumalista 40 mm hiottu RST S=1,5 mm, liimakiinnitys	300 cm	6 kpl
1120450	Saumalista 50 mm hiottu RST S=1,5 mm, liimakiinnitys	300 cm	6 kpl
1120460	Saumalista 60 mm hiottu RST S=1,5 mm, liimakiinnitys	300 cm	6 kpl
1120480	Saumalista 80 mm hiottu RST S=1,5 mm, liimakiinnitys	300 cm	6 kpl
11204100	Saumalista 100 mm hiottu RST S=1,5 mm, liimakiinnitys	300 cm	6 kpl
11204120	Saumalista 120 mm hiottu RST S=1,5 mm, liimakiinnitys	300 cm	6 kpl

**Eritasolista, liimakiinnitys**

1120430	Eritasolista 40 mm 2-12 mm tasoerolle hiottu RST S=1,5 mm, liimakiinnitys
---------	---

**1331230****2351230****Julkisen tilan alumiinilistat**

1331230	Saumalista 60 mm alumiini H=6 mm	300 cm	10 kpl
---------	----------------------------------	--------	--------

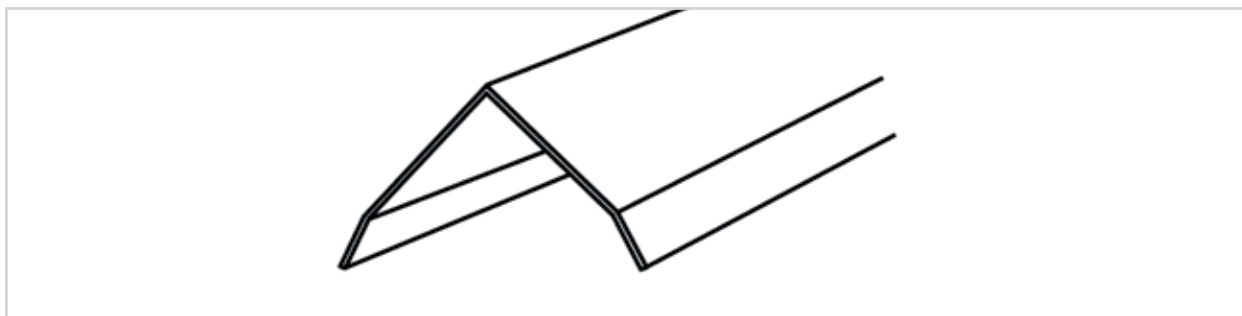
**Julkisen tilan alumiinilistat**

1311230	Saumalista 40 mm alumiini H=6 mm	300 cm	10 kpl
2351230	Eritasolista 70 mm alumiini, 20 mm tasoerolle	300 cm	10 kpl
2321230	Eritasolista 60 mm alumiini, 15 mm tasoerolle	300 cm	10 kpl
2311230	Eritasolista 50 mm alumiini, 10 mm tasoerolle	300 cm	10 kpl



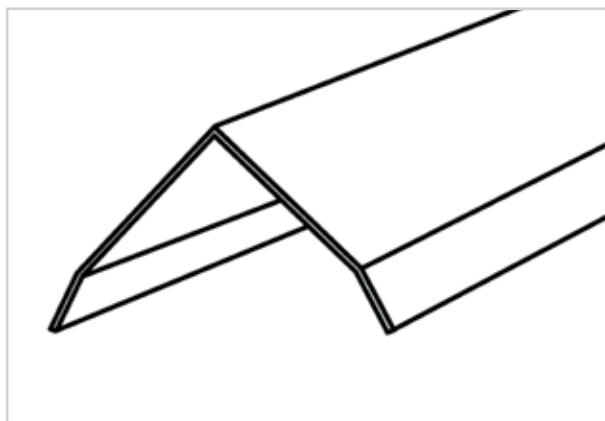
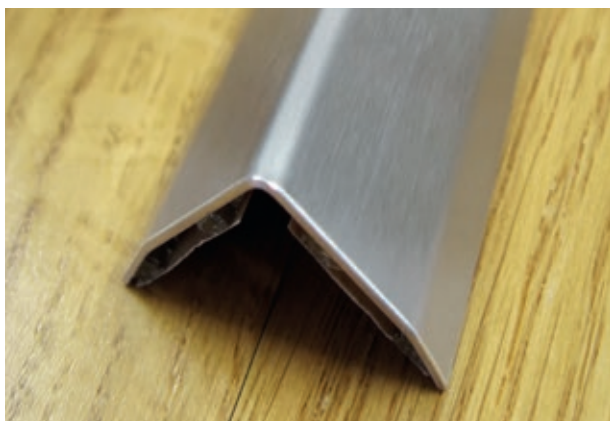
# Kulmasuojalistat

Kulmasuojalla suojaat ulkonurkat. Kovassa käytössä suosittelimme metallista listaa, kotikäytössä käytetään usein muovista vaihtoehtoa.



## Tarrakiinnitteiset kulmasuojalistat

820085	Kulmasuojalista 20 x 20 mm pronssi	300 cm	10 kpl
1063102	Kulmasuojalista 25 x 25 mm hopea	200 cm	10 kpl
1363102	Kulmasuojalista 25 x 25 mm hopea	300 cm	10 kpl
1063901	Kulmasuojalista 25 x 25 mm valkoinen alumiini	200 cm	10 kpl
1363901	Kulmasuojalista 25 x 25 mm valkoinen alumiini	300 cm	10 kpl
1063502	Kulmasuojalista 50 x 50 mm hopea	200 cm	10 kpl
1363502	Kulmasuojalista 50 x 50 mm hopea	300 cm	10 kpl
1063901	Kulmasuojalista 50 x 50 mm valkoinen alumiini	200 cm	10 kpl
1363901	Kulmasuojalista 25 x 25 mm valkoinen alumiini	300 cm	10 kpl



## Liimakiinnitteiset kulmasuojalistat

2525200	Kulmasuojalista 25 x 25 mm hiottu RST S=1,0 mm	200 cm	10 kpl
---------	--	--------	--------

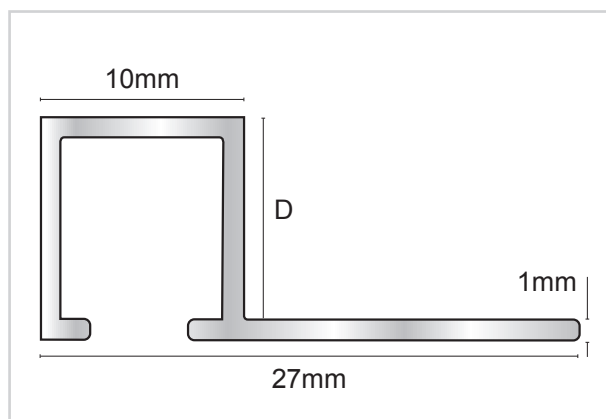
**Liimakiinnitteiset kulmasuojalistat**

2525300	Kulmasuojalista 25 x 25 mm hiottu RST	300 cm	10 kpl
830001	Kulmasuojalista 30 x 30 mm valkoinen alumiini	250 cm	10 kpl
073032	Kulmasuojalista 30 x 30 mm kiiltoheh. RST	300 cm	10 kpl
075032	Kulmasuojalista 50 x 50 mm kiillot. RST, liimakiinnitys	300 cm	10 kpl



# Laattalistat

Laattalista viimeistelee laatoitettujen tilojen ulkonurkat. Laattalistoihimme on saatavana myös kulmapalat, joiden avulla vältetään terävä ulkokulma vaakapinoilla. Tilauksesta saatavana myös muita värejä ja mittoja kattavasta 20 värin valikoimasta.



## Alumiiniset neliölaattalistat, suorakulmareuna

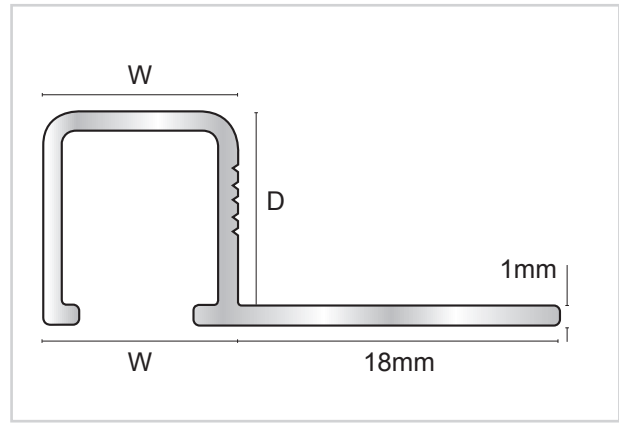
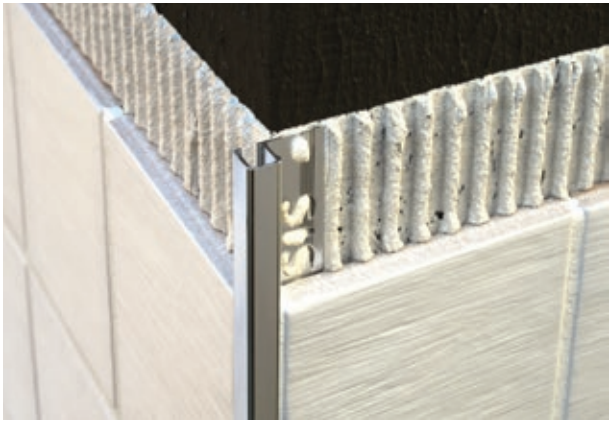
TDP060.91	Laattalista neliö 6 mm kiiltävä hopea	250 cm	10 kpl
TDP080.91	Laattalista neliö 8 mm kiiltävä hopea	250 cm	10 kpl
TDP080.81	Laattalista neliö 8 mm matta hopea	250 cm	10 kpl
TDP080.94	Laattalista neliö 8 mm harjattu hopea	250 cm	10 kpl
TDP100.91	Laattalista neliö 10 mm kiiltävä hopea	250 cm	10 kpl
TDP100.81	Laattalista neliö 10 mm matta hopea	250 cm	10 kpl
TDP100.94	Laattalista neliö 10 mm harjattu hopea	250 cm	10 kpl
TDP100.01	Laattalista neliö 10 mm valkoinen	250 cm	10 kpl
TDP100.82	Laattalista neliö 10 mm antrasiitti	250 cm	10 kpl
TDP100.18	Laattalista neliö 10 mm musta harjattu	250 cm	10 kpl
TDP100.16	Laattalista neliö 10 mm musta	250 cm	10 kpl
TDP100.97	Laattalista neliö 10 mm earl grey	250 cm	10 kpl
TDP100.95	Laattalista neliö 10 mm kupari	250 cm	10 kpl
TDP100.96	Laattalista neliö 10 mm harjattu kupari	250 cm	10 kpl
TDP100.416	Laattalista neliö 10 mm musta kuvioitu	250 cm	10 kpl
TDP120.91	Laattalista neliö 12 mm kiiltävä hopea	250 cm	10 kpl
TDP120.81	Laattalista neliö 12 mm matta hopea	250 cm	10 kpl



**Alumiiniset neliölaattalistat, suorakulmareuna**

TDP120.94	Laattalista neliö 12 mm harjattu hopea	250 cm	10 kpl
TDP120.01	Laattalista neliö 12 mm valkoinen	250 cm	10 kpl
TDP120.82	Laattalista neliö 12 mm antrasiitti	250 cm	10 kpl
TDP120.18	Laattalista neliö 12 mm musta harjattu	250 cm	10 kpl
TDP120.97	Laattalista neliö 12 mm earl grey	250 cm	10 kpl
TDP120.95	Laattalista neliö 12 mm kupari	250 cm	10 kpl
TDP120.96	Laattalista neliö 12 mm harjattu kupari	250 cm	10 kpl
TDP120.416	Laattalista neliö 12 mm musta kuvioitu	250 cm	10 kpl
TDP150.91	Laattalista neliö 15 mm kiiltävä hopea	250 cm	10 kpl

**Värimallit****TDP väri 91****TDP väri 81****TDP väri 94****TDP väri 01****TDP väri 82****TDP väri 16****TDP väri 18****TDP väri 95****TDP väri 96****TDP väri 97****TDP väri 416**



### Alumiiniset neliölaattalistat, pyöristetty kulma

TDG084.81	Laattalista neliö pyöristetty 8 mm matta hopea	250 cm	10 kpl
TDG084.91	Laattalista neliö pyöristetty 8 mm kiiltävä hopea	250 cm	10 kpl
7409813	Laattalista neliö 9 mm matta hopea	300 cm	10 kpl
7409913	Laattalista neliö 9 mm kiiltävä hopea	300 cm	10 kpl
7409123	Laattalista neliö 9 mm valkoinen	300 cm	10 kpl
TDG104.81	Laattalista neliö pyöristetty 10 mm matta hopea	250 cm	10 kpl
TDG104.91	Laattalista neliö pyöristetty 10 mm kiiltävä hopea	250 cm	10 kpl
TDG124.81	Laattalista neliö pyöristetty 12 mm matta hopea	250 cm	10 kpl
TDG124.91	Laattalista neliö pyöristetty 12 mm kiiltävä hopea	250 cm	10 kpl

### Värimallit



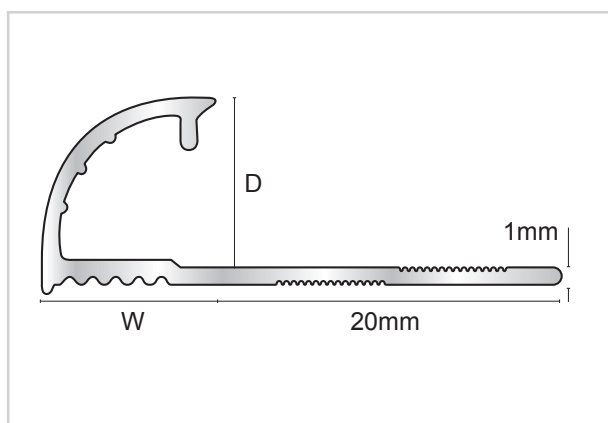
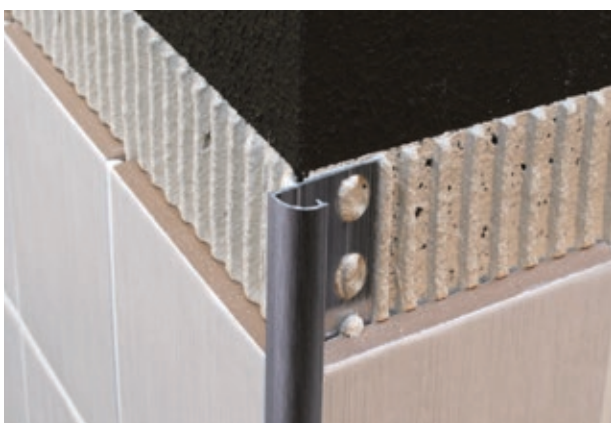
**TDG väri 81**



**TDG väri 91**



**TDG kulmapala**



### Alumiiniset laattalistat, pyöreä reuna

EAQ060.91	Laattalista pyöreä 6 mm kiiltävä hopea	250 cm	10 kpl
EAQ080.91	Laattalista pyöreä 8 mm kiiltävä hopea	250 cm	10 kpl
EAQ080.81	Laattalista pyöreä 8 mm matta hopea	250 cm	10 kpl
EAQ080.94	Laattalista pyöreä 8 mm harjattu hopea	250 cm	10 kpl
EAQ100.91	Laattalista pyöreä 10 mm kiiltävä hopea	250 cm	10 kpl
EAQ100.81	Laattalista pyöreä 10 mm matta hopea	250 cm	10 kpl
EAQ100.01	Laattalista pyöreä 10 mm valkoinen	250 cm	10 kpl
EAQ100.94	Laattalista pyöreä 10 mm harjattu hopea	250 cm	10 kpl
EAQ120.91	Laattalista pyöreä 12 mm kiiltävä hopea	250 cm	10 kpl
EAQ120.81	Laattalista pyöreä 12 mm matta hopea	250 cm	10 kpl
EAQ120.01	Laattalista pyöreä 12 mm valkoinen	250 cm	10 kpl
EAQ120.94	Laattalista pyöreä 12 mm harjattu hopea	250 cm	10 kpl

### Värimallit



EAQ väri 91



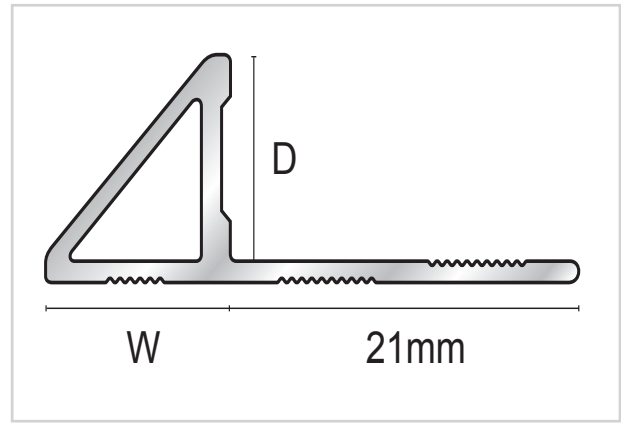
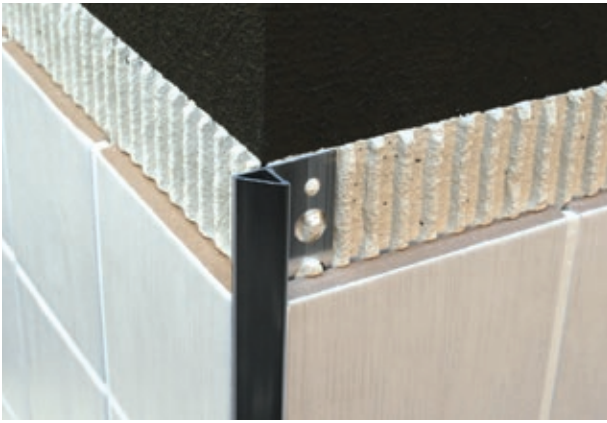
EAQ väri 81



EAQ väri 01



EAQ sisäkulma



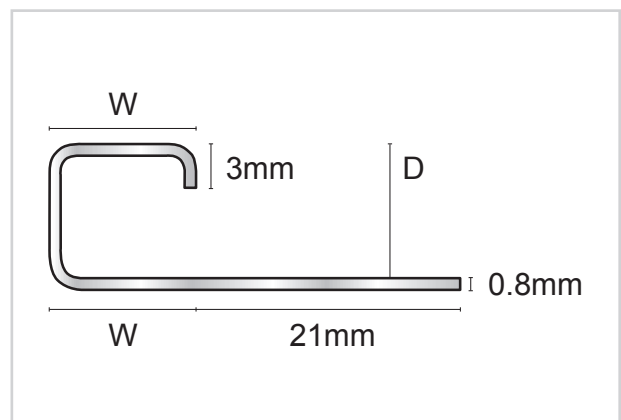
### Alumiiniset laattalistat, kolmikulma

EAT80.91	Laattalista kolmikulma H=8 mm kiiltävä hopea	250 cm	10 kpl
EAT100.91	Laattalista kolmikulma H=10 mm kiiltävä hopea	250 cm	10 kpl
EAT120.91	Laattalista kolmikulma H=12 mm kiiltävä hopea	250 cm	10 kpl

### Värimalli



**EAT80.91**

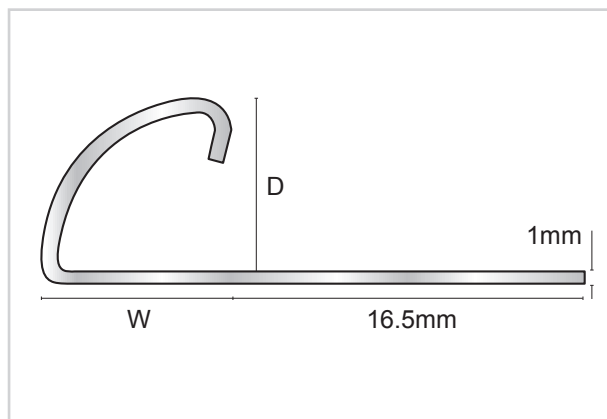


### RST-laattalistat, neliö

EQS100.84	Laattalista neliö H=10 mm RST	250 cm	10 kpl
EQS120.84	Laattalista neliö H=12 mm RST	250 cm	10 kpl

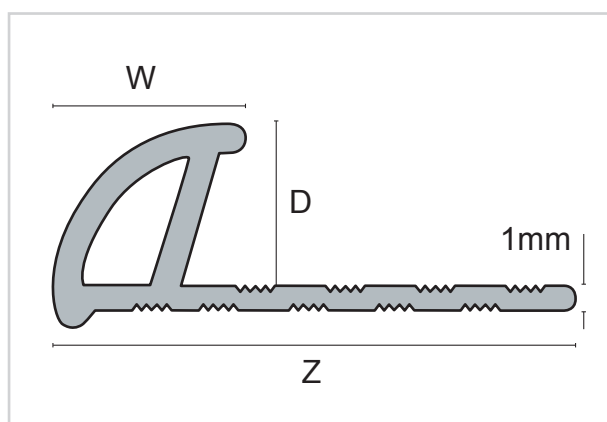


EQS120.84



### RST-laattalistat, pyöreä

ESQ60.84	Laattalista pyöreä H=6 mm RST	250 cm	10 kpl
ESQ80.84	Laattalista pyöreä H=8 mm RST	250 cm	10 kpl
ESQ100.84	Laattalista pyöreä H=10 mm RST	250 cm	10 kpl
ESQ120.84	Laattalista pyöreä H=12 mm RST	250 cm	10 kpl



### Muoviset laattalistat

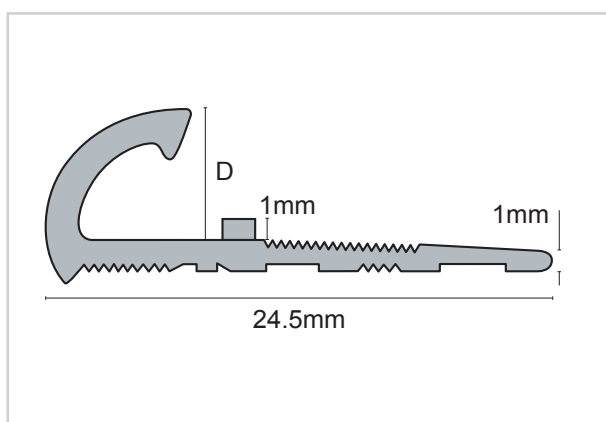
ETR608.01	Laattalista muovi pyöreä 6 mm valkoinen	250 cm	10 kpl
ETR608.111	Laattalista muovi pyöreä 6 mm helmen valk.	250 cm	10 kpl

**Muoviset laattalistat**

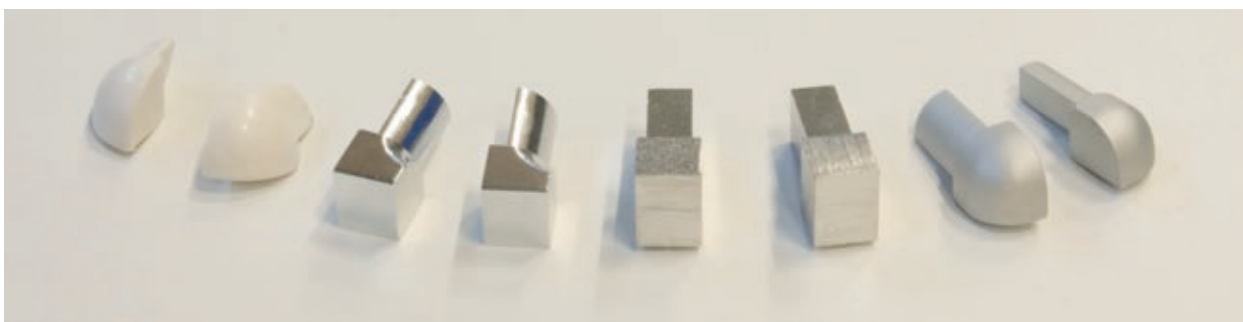
ETR608.34	Laattalista muovi pyöreä 6 mm vaal. harmaa	250 cm	10 kpl
ETR808.01	Laattalista muovi pyöreä 8 mm valkoinen	250 cm	10 kpl
ETR808.111	Laattalista muovi pyöreä 8 mm helmen valk.	250 cm	10 kpl
ETR808.34	Laattalista muovi pyöreä 8 mm vaal. harmaa	250 cm	10 kpl
ETR108.01	Laattalista muovi pyöreä 10 mm valkoinen	250 cm	10 kpl
ETR108.111	Laattalista muovi pyöreä 10 mm helmen valk.	250 cm	10 kpl
ETR108.34	Laattalista muovi pyöreä 10 mm vaal. harmaa	250 cm	10 kpl
ETR128.01	Laattalista muovi pyöreä 12 mm valkoinen	250 cm	10 kpl
ETR128.111	Laattalista muovi pyöreä 12 mm helmen valk.	250 cm	10 kpl
ETR128.34	Laattalista muovi pyöreä 12 mm vaal. harmaa	250 cm	10 kpl

**Värimallit****ETR valkoinen****ETR helmen valkoinen****ETR vaalean harmaa**

myös muita värejä.

**Muoviset laattalistat 9 mm**

ETP908.01	Laattalista punaisella nauhalla H=9 mm valkoinen	250 cm	10 kpl
-----------	--	--------	--------

**Värimalli****ETP908.01****Laattalistojen kulmapalat, neliömalliset.**

Toimitetaan kahden kappaleen pakkauksessa.

**Kulma-  
pala-pak-  
kauksen  
tuotekoodi**

TDP080.91	Laattalista neliö 8 mm kiiltävä hopea	EDP082.91
TDP080.81	Laattalista neliö 8 mm matta hopea	EDP082.81
TDP080.94	Laattalista neliö 8 mm harjattu hopea	EDP082.94
TDG084.91	Laattalista neliö pyöristetty 8 mm kiiltävä hopea	ECG082.91
TDP100.91	Laattalista neliö 10 mm kiiltävä hopea	EDP102.91
TDP100.81	Laattalista neliö 10 mm matta hopea	EDP102.81
TDP100.94	Laattalista neliö 10 mm harjattu hopea	EDP102.94

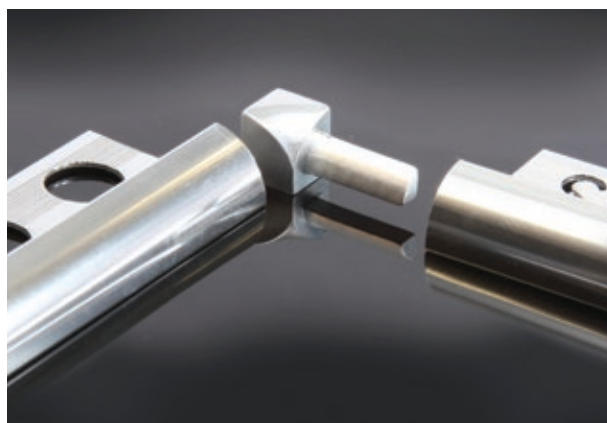
**Laattalistojen kulmapalat, neliömalliset.**

Toimitetaan kahden kappaleen pakkauksessa.

**Kulma-  
pala-pak-  
kauksen  
tuotekoodi**

TDP100.01	Laattalista neliö 10 mm valkoinen	EDP102.01
TDP100.82	Laattalista neliö 10 mm antrasiitti	EDP102.82
EQQ100.84	Laattalista neliö 10 mm RST	EQI102.84
TDP100.16	Laattalista neliö 10 mm musta	EDP102.16
TDG104.81	Laattalista neliö pyörästetty 10 mm matta hopea	ECG102.81
TDG104.91	Laattalista neliö pyörästetty 10 mm kiiltävä hopea	ECG102.91
TDP100.97	Laattalista neliö 10 mm earl grey	EDP102.97
TDP100.95	Laattalista neliö 10 mm kupari	EDP102.95
TDP100.96	Laattalista neliö 10 mm harjattu kupari	EDP102.96
TDP100.416	Laattalista neliö 10 mm musta kuvioitu	EDP102.416
TDP120.91	Laattalista neliö 12 mm kiiltävä hopea	EDP122.91
TDP120.81	Laattalista neliö 12 mm matta hopea	EDP122.81
TDP120.94	Laattalista neliö 12 mm harjattu hopea	EDP122.94
TDP120.01	Laattalista neliö 12 mm valkoinen	EDP122.01
TDP120.82	Laattalista neliö 12 mm antrasiitti	EDP122.82
EQQ120.84	Laattalista neliö 12 mm RST	EQI122.84
TDG124.81	Laattalista neliö pyörästetty 12 mm matta hopea	ECG122.81
TDG124.91	Laattalista neliö pyörästetty 12 mm kiiltävä hopea	ECG122.91
TDP120.18	Laattalista neliö 12 mm musta harjattu	EDP122.18
TDP120.97	Laattalista neliö 12 mm earl grey	EDP122.97
TDP120.95	Laattalista neliö 12 mm kupari	EDP122.95
TDP120.96	Laattalista neliö 12 mm harjattu kupari	EDP122.96
TDP120.416	Laattalista neliö 12 mm musta kuvioitu	EDP122.416
TDP150.91	Laattalista neliö 15mm kiiltävä hopea	EDP152.91



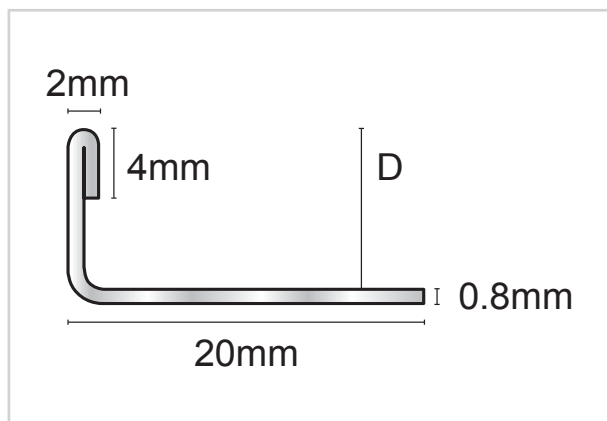
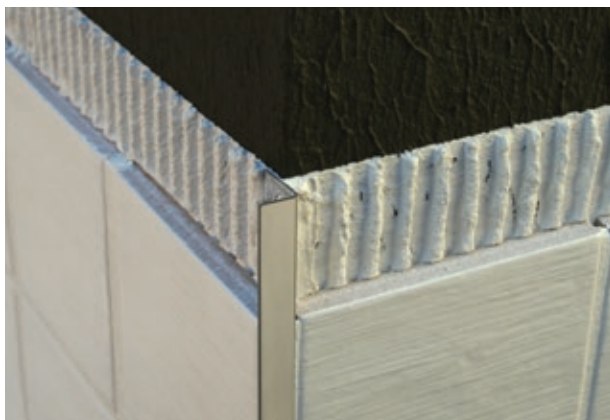


### Laattalistojen kulmapalat, pyöreät.

Toimitetaan kahden kappaleen pakkauksessa.

**Ulkokulma**   **Sisäkulma**

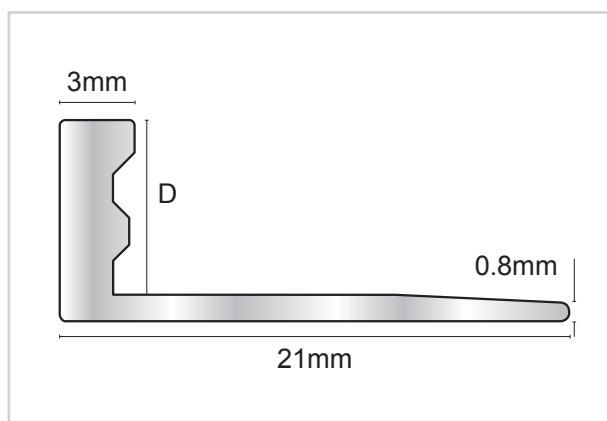
EAQ060.91	Laattalista pyöreä 6 mm kiiltävä hopea	EAC062.91	
EAQ080.91	Laattalista pyöreä 8 mm kiiltävä hopea	EAC082.91	EIQ082.91
EAQ080.81	Laattalista pyöreä 8 mm matta hopea	EAC082.81	EIQ082.81
EAQ100.91	Laattalista pyöreä 10 mm kiiltävä hopea	EAC102.91	EIQ102.91
EAQ100.81	Laattalista pyöreä 10 mm matta hopea	EAC102.81	EIQ102.81
EAQ100.01	Laattalista pyöreä 10 mm valkoinen	EAC102.01	EIQ102.01
EAQ120.91	Laattalista pyöreä 12 mm kiiltävä hopea	EAC122.91	EIQ102.91
EAQ120.81	Laattalista pyöreä 12 mm matta hopea	EAC122.81	EIQ102.81
EAQ120.01	Laattalista pyöreä 12 mm valkoinen	EAC122.01	EIQ102.01
ETR608.01	Laattalista muovi pyöreä 6 mm valkoinen	PDP604.01	
ETR808.01	Laattalista muovi pyöreä 8 mm valkoinen	PDP804.01	
ETR108.01	Laattalista muovi pyöreä 10 mm valkoinen	PDP104.01	
ETR128.01	Laattalista muovi pyöreä 12 mm valkoinen	PDP124.01	



### Päätelistat RST

Päätelistat soveltuvat lattiapintojen liikuntasaumoihin ja seinälaatoituksen ulkonurkkiin.

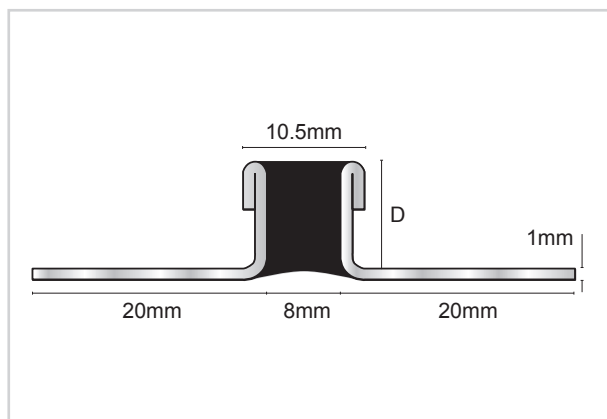
ESS045.84	Päätelista 4,5 mm RST	250 cm	10 kpl
ESS060.84	Päätelista 6 mm RST	250 cm	10 kpl
ESS080.84	Päätelista 8 mm RST	250 cm	10 kpl
ESS100.84	Päätelista 10 mm RST	250 cm	10 kpl
ESS120.84	Päätelista 12 mm RST	250 cm	10 kpl
ESS150.84	Päätelista 15 mm RST	250 cm	10 kpl



### Päätelistat alumiini

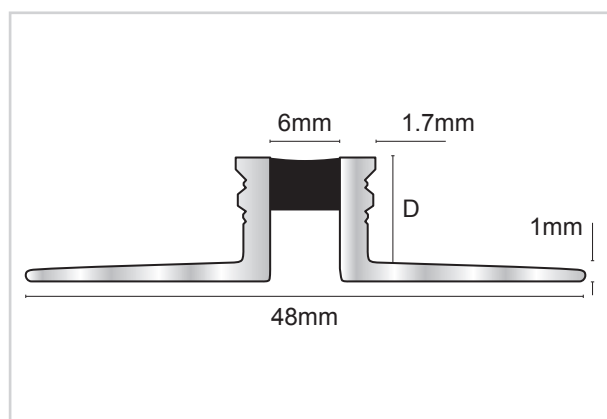
Tilauksesta saatavana myös mattahopea, kiiltävä hopea sekä harjattu hopea. Saatavana myös ulkokulmapalat.

ESA050.80	Päätelista 4,25 mm alumiini	250 cm	10 kpl
ESA060.80	Päätelista 6 mm alumiini	250 cm	10 kpl
ESA080.80	Päätelista 8 mm alumiini	250 cm	10 kpl
ESA100.80	Päätelista 10 mm alumiini	250 cm	10 kpl
ESA120.80	Päätelista 12 mm alumiini	250 cm	10 kpl
ESA150.80	Päätelista 15 mm alumiini	250 cm	10 kpl

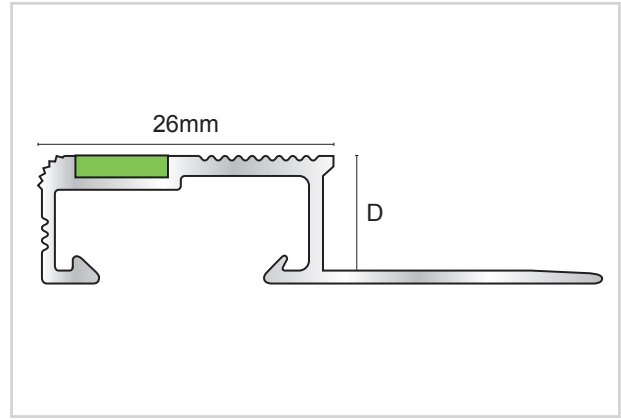


### Liikuntasaumalistat

MHS100	Liikuntasaumalista H=10 mm RST, harmaa sauma	250 cm	10 kpl
MHS120	Liikuntasaumalista H=12 mm RST, harmaa sauma	250 cm	10 kpl
MMA100	Liikuntasaumalista H=10 mm alumiini, harmaa sauma	250 cm	10 kpl
MMA120	Liikuntasaumalista H=12 mm alumiini, harmaa sauma	250 cm	10 kpl



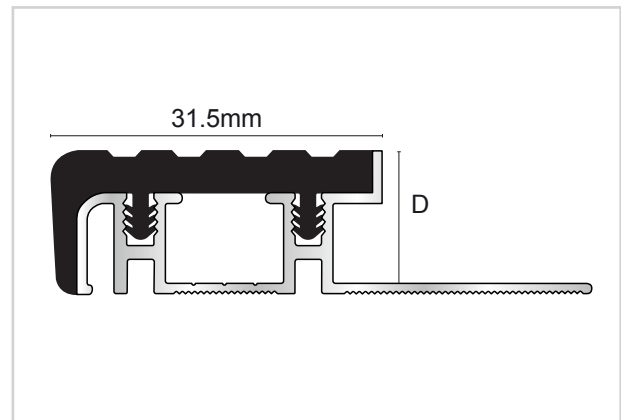
### MHS100



### ALM106.81

#### Laatta-askelkulmat

ALM106.81	Laatta-askelkulma itsevalaisevalla reunalla hopea H=10,5 mm	250 cm	10 kpl
NIB106.16	Laatta-askelkulma mustalla liukusteellä H=10,5 mm	250 cm	10 kpl
NIB106.35	Laatta-askelkulma harmaalla liukusteellä H=10,5 mm	250 cm	10 kpl
NIB126.16	Laatta-askelkulma mustalla liukusteellä H=12,5 mm	250 cm	10 kpl
NIB126.35	Laatta-askelkulma harmaalla liukusteellä H=12,5 mm	250 cm	10 kpl



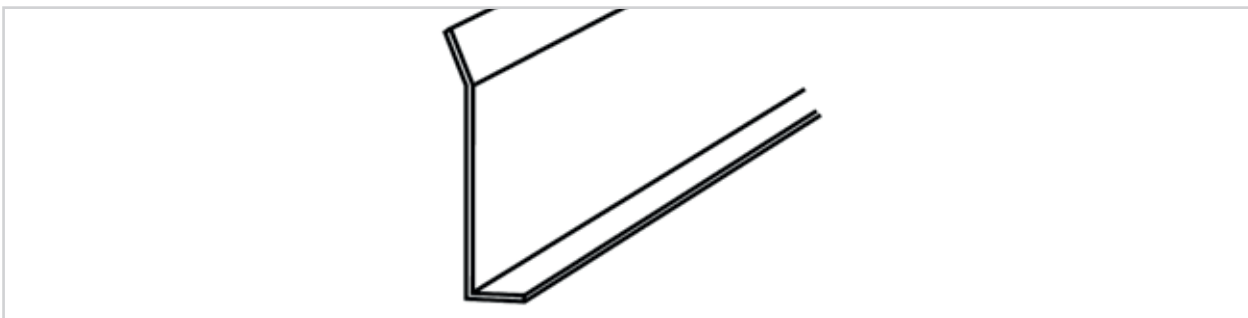
### NIB106.16

# Muovilistat



## Muoviset kulmalistat, liimakiinnitys

2510001	Kulmalista 10 x 10 mm valkoinen	275 cm	25 kpl
251501	Kulmalista 15 x 15 mm valkoinen	275 cm	25 kpl
252001	Kulmalista 20 x 20 mm valkoinen	275 cm	25 kpl
252501	Kulmalista 25 x 25 mm valkoinen	275 cm	25 kpl
252505	Kulmalista 25 x 25 mm harmaa	275 cm	25 kpl
252505	Kulmalista 25 x 25 mm musta	275 cm	25 kpl
254001	Kulmalista 40 x 40 mm valkoinen	275 cm	25 kpl
255001	Kulmalista 50 x 50 mm valkoinen	275 cm	25 kpl

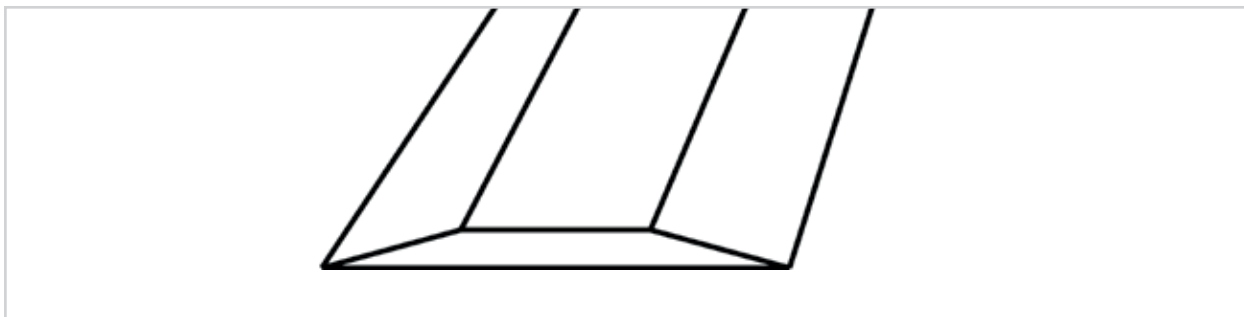


## Muoviset jalkalistat, liimakiinnitys

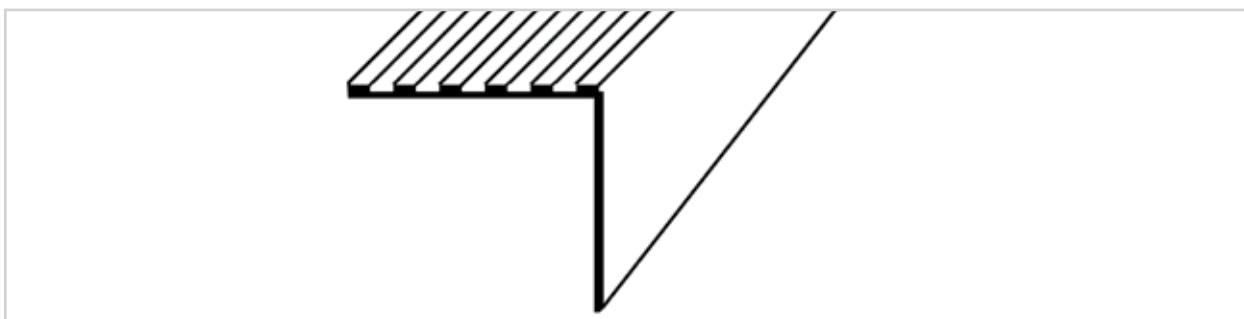
94412	Jalkalista muovi 60 x 10 mm vaal. harmaa 412	50m	1 rll
94414V	Jalkalista muovi 60 x 10 mm harmaa 414	50m	1 rll
94470	Jalkalista muovi 60 x 10 mm musta 470	50m	1 rll

**Muoviset jalkalistat, liimakiinnitys**

96412	Jalkalista muovi 40 x 10 mm vaal. harmaa 412	50 m	1 rll
96418	Jalkalista muovi 40 x 10 mm tumman harmaa 418	50 m	1 rll
96470	Jalkalista muovi 40 x 10 mm musta 418	50 m	1 rll
50611	Taivutettava jalkalista 60 x 10 mm	240 cm	10 kpl

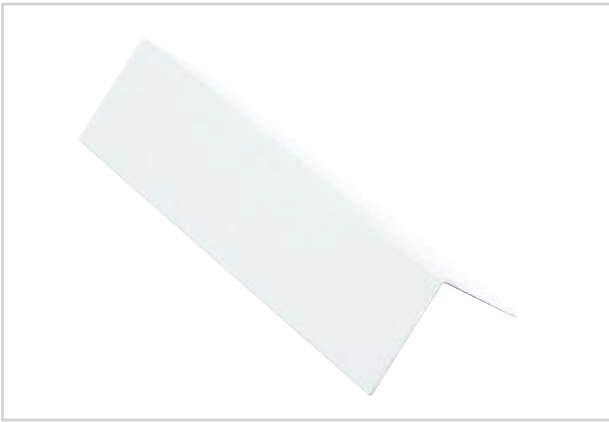
**Muoviset kynnykselistat, liimakiinnitys**

70412	Kynnyksalista 70 mm muovi vaal. harmaa 412	15 m	1 rll
-------	--	------	-------

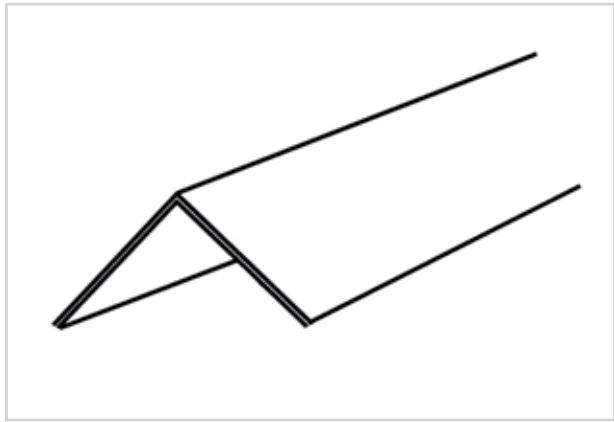
**Muoviset askelkulmat, liimakiinnitys**

38255	Askelkulma muovi 38 x 38 mm vaal. harmaa 412	250 cm	20 kpl
38259	Askelkulma muovi 38 x 38 mm tumman harmaa 418	250 cm	20 kpl

# Muut metallilistat



**PRA258.01**



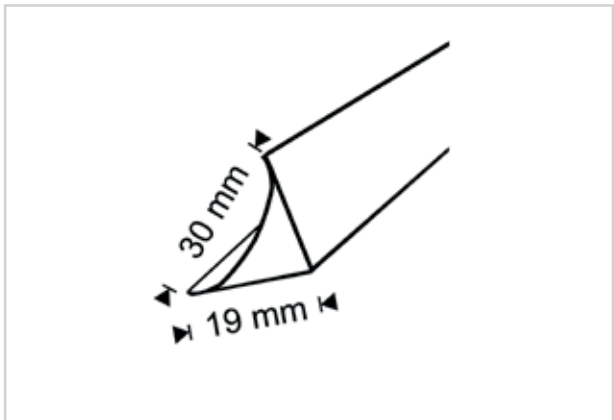
**PRA258.81**



**PRA258.91**



**PSA258.01**



**PSA258.01**



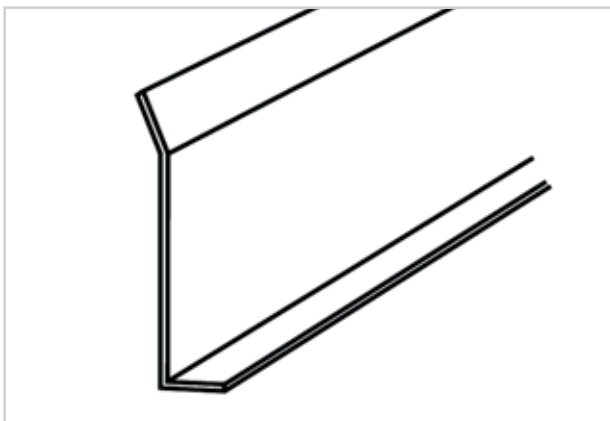
**PSA258.81**



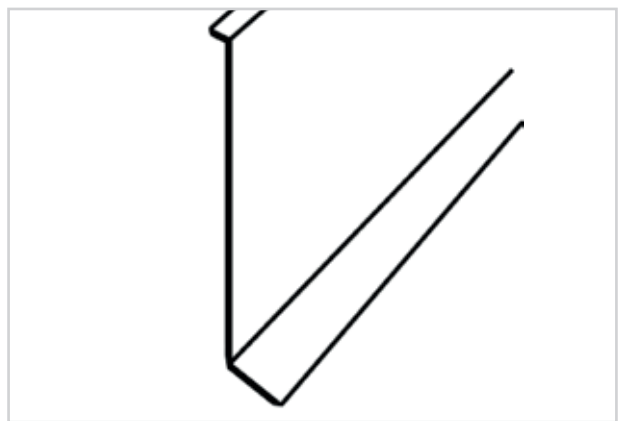
**PSA258.91**

**DIY-alumiinilistat**

<b>PRA258.01</b>	Kulmalista 25 x 25 mm valkoinen	240 cm	10 kpl
<b>PRA258.81</b>	Kulmalista 25 x 25 mm matta hopea	240 cm	10 kpl
<b>PRA258.91</b>	Kulmalista 25 x 25 mm kiiltävä hopea	240 cm	10 kpl
<b>PSA258.01</b>	Sisäkulmalista 19 x 19/30 mm valkoinen	240 cm	10 kpl
<b>PSA258.81</b>	Sisäkulmalista 19 x 19/30 mm matta hopea	240 cm	10 kpl
<b>PSA258.91</b>	Sisäkulmalista 19 x 19/30 mm kiiltävä hopea	240 cm	10 kpl



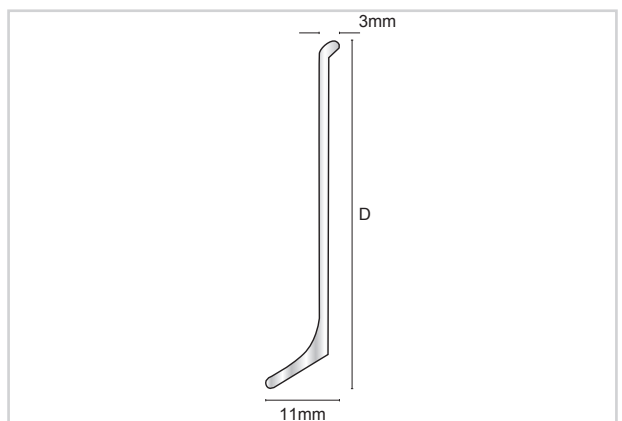
**95500**



**KAA407**



**KAA607**



**KAA 600/800**





## KPC600

### Metallijalkalistat

Metallisia jalkalistoja käytetään, kun tiloilta vaaditaan näyttävää ja arvokasta viimeistelyä.

95500	Jalkalista 40 x 10 mm hiottu RST S=0,8 mm	300 cm	6 kpl
96500	Jalkalista 60 x 10 mm hiottu RST S=0,8 mm	300 cm	6 kpl
KAA407	Jalkalista 40 x 11 mm hopea alumiini, liimakiinnitys, KPC400 Päätykappalepari (vas. ja oik.), KPI400 Sisäkulma hopea, KPE400 Ulkokulma hopea		
KAA607	Jalkalista 60 x 11 mm hopea, liimakiinnitys	270 cm	10 kpl
KPC600	Päätykappalepari (vas. ja oik.)		
KPI600	Sisäkulma hopea		
KPE600	Ulkokulma hopea		
KAA807	Jalkalista 80 x 11 mm, liimakiinnitys	270 cm	10 kpl
KPC800	Päätykappalepari (vas. ja oik.)		
KPI800	Sisäkulma hopea		
KPE800	Ulkokulma hopea		
KAA107	Jalkalista 100 x 11 mm, liimakiinnitys	270 cm	10 kpl
KPC100	Päätykappalepari (vas. ja oik.)		
KPI100	Sisäkulma hopea		
KPE100	Ulkokulma hopea		

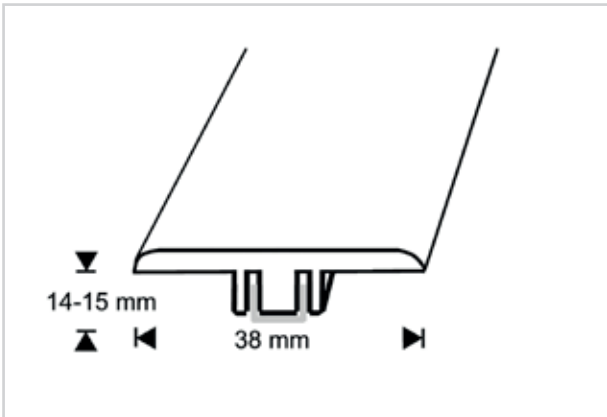


### Porrastangot- ja konsolit

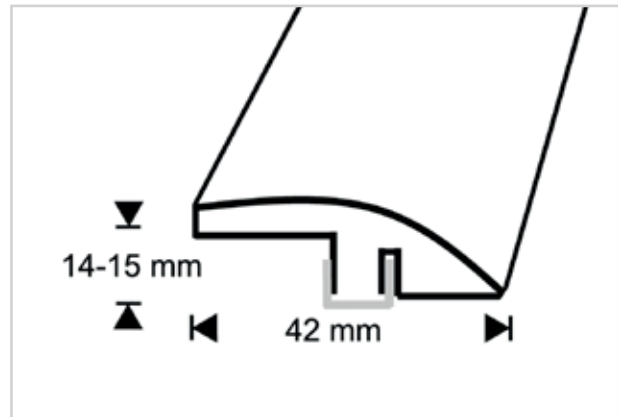
Soveltuvat maton kiinnittämiseen portaisiin julkisissa tiloissa ja kotikäytössä.

210704	Kolmioporrasputki 16 x 16 mm messingöity	250 cm	4 kpl
211704	Kolmioporrasputki 16 x 16 mm niklattu	250 cm	4 kpl
210804	Kiinnityskonsoli 16 x 16 mm messingöity		8 kpl
211804	Kiinnityskonsoli 16 x 16 mm niklattu		8 kpl

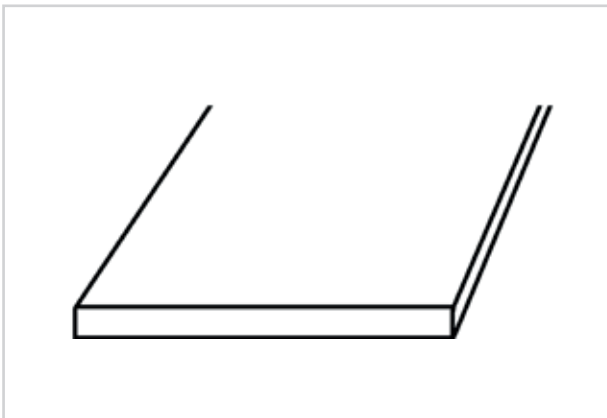
# Massiivipuiset lattialistat



107725



106725



103225

## Massiivitammiset lattialistat

107725	T-lista 38 mm 14–15 mm tammi	100 cm	10 kpl
117525	T-lista 38 mm 14–15 mm tammi	200 cm	10 kpl
106725	Eritasolista 38 mm 14–15 mm tammi	100 cm	10 kpl
113225	Eritasolista 38 mm 14–15 mm tammi	200 cm	10 kpl
103225	Kynnys 75 x 9 mm tammi	100 cm	10 kpl
1111425	Kynnys 75 x 9 mm tammi	200 cm	10 kpl
1011425	Kynnys 90 x 9 mm tammi	100 cm	10 kpl
113325	Kynnys 90 x 9 mm tammi	200 cm	10 kpl
113025	Kynnys 120 x 9 mm tammi	100 cm	10 kpl
103025	Kynnys 120 x 9 mm tammi	200 cm	10 kpl

## Kiinnitysliima

100100	Stongman-kiinnitysliima 300 ml	12 kpl
--------	--------------------------------	--------



## LISTATALO OY

Listatalo Oy valmistaa ja toimittaa nopeasti kaikki kodin viimeistelyssä tarvittavat listat materiaaleina mdf, puu, metalli ja muovi. Lisäksi valmistamme suuren valikoiman mdf- ja puupaneeleja sekä laadukkaat sauna-tuotteet kaikille pinnoille.



CE-MERKINTÄ  
(CE= Conformité Européenne)



CE-merkintä on valmistajan ilmoitus siitä, että tuote täyttää sitä koskevat Euroopan unionin vaatimukset ja että tuote on läpikäynyt mahdollisesti vaaditut testit ja tarkistukset. CE-merkinnällä tuotteen valmistaja tai valtuutettu edustaja ilmoittaa viranomaisille, että tuote täyttää direktiivien oleelliset turvallisuusvaatimukset. Merkintä ei ole vapaaehtoinen, vaan se on oltava tuotteissa, jos tuotetta koskeva direktiivi niin vaatii.



Tiemestarintie 17,  
61600 Jalasjärvi  
puh. +358 10 279 7000  
fax +358 10 279 7007  
listatalo@listatalo.fi  
www.listatalo.fi

1. painos 2020.  
Oikeudet muutoksiin pidätetään.  
Esitteessä kuvattujen tuotteiden sävy  
ei vastaa aidon tuotteen sävyä.

 [www.facebook.com/listatalo](https://www.facebook.com/listatalo)